



**Инструкция по эксплуатации и техническому
обслуживанию
Фризер для твердого мороженого
COOLEQ IF-15**



Храните руководство по эксплуатации в течение жизненного цикла устройства
Все технические и эксплуатационные характеристики, габаритные размеры и
расчетные характеристики, представленные в настоящем Руководстве, могут быть
изменены без предварительного уведомления.

Безопасность работы с устройством имеет первостепенное значение.

В руководстве по эксплуатации и на самом устройстве указаны важные меры предосторожности. Четко выполняйте все меры предосторожности.

Предупреждающий символ. Указание меры предосторожности:



!Все предупреждающие символы будут сопровождаться словом “Опасность” или “Внимание“

Данные слова означают:

При несоблюдении инструкций пользователь может получить серьезные травмы, либо возрастает риск смертельного исхода.

В предупредительных сообщениях содержится информация о представленной опасности, мерах по уменьшению риска получения травм, последствиях несоблюдения мер предосторожности.

Подготовка устройства к использованию

При применении электрического оборудования необходимо соблюдение основных мер безопасности, это поможет уменьшить риск возгорания, удара электрическим током, получения травм. Меры безопасности включают в себя следующее:

1. Тщательное изучение инструкций перед использованием устройства.
2. Напряжение сети должно соответствовать указанному на шильде устройства; розетка должна быть заземлена.
3. При повреждении кабеля питания он должен быть незамедлительно заменен производителем, сервисным инженером, либо другим квалифицированным техником.
4. Не переворачивайте и не наклоняйте устройство под углом более 45°C.
5. Во избежание опасности удара электрическим током не проливайте воду на силовую кабель или штепсель, не погружайте устройство в воду или другие жидкости.
6. После использования и перед проведением чистки отключите устройство от электросети.
7. Устройство должно быть установлено на расстоянии не менее 8 см от стен и других приборов; это обеспечит достаточную вентиляцию при выделении тепла.
8. Запрещается использование аксессуаров, не рекомендованных производителем.
9. Устройство не предназначено для использования людьми (включая детей) с ограниченными физическими, сенсорными или умственными способностями; а также людьми с недостаточными знаниями, опытом, за исключением случаев, когда за ними организовано наблюдение, либо проведен инструктаж по работе устройства человеком, ответственным за их безопасность. Не допускайте детей до игры с устройством.
10. Не применяйте устройство рядом с открытым огнем, горячими поверхностями, плитами.
11. Во избежание возгорания или короткого замыкания не помещайте в устройство металлические листы или электрические объекты.
12. Во избежание повреждения корпуса емкости аккуратно вынимайте мороженое, старайтесь не ударять о края емкости.
13. Запрещается подавать электричество на устройство до того, как будет установлена емкость и ножи блендера.
14. Исходная температура ингредиентов $25\pm 5^{\circ}\text{C}$. Не помещайте ингредиенты в о фризера для их предварительной заморозки, это может спровоцировать блокировку ножей блендера до того, как мороженое будет готово.
15. Запрещается снимать ножи блендера во время работы устройства.

16. Запрещается использование вне помещений.
17. Запрещается использовать для чистки порошкообразные и абразивные средства.
18. Сохраняйте руководство по эксплуатации.
19. Во время транспортировки и установки запрещается наклонять устройство более чем на 45 градусов. Оно должно быть установлено на ровную поверхность.
20. Во время работы устройство должно стоять на ровной поверхности.



Внимание: риск возгорания/ использование легковозгораемых материалов.

Ознакомьтесь с региональными нормами и стандартами по утилизации устройства; оно должно утилизироваться в специальных центрах, т.к. использует в работе легковозгораемый газ.

Внимание: вентиляционные отверстия устройства в зоне установки,

либо в конструкции, куда встроено устройство, должны быть свободны, не заблокированы.

Внимание: не повреждайте систему циркуляции хладагента.

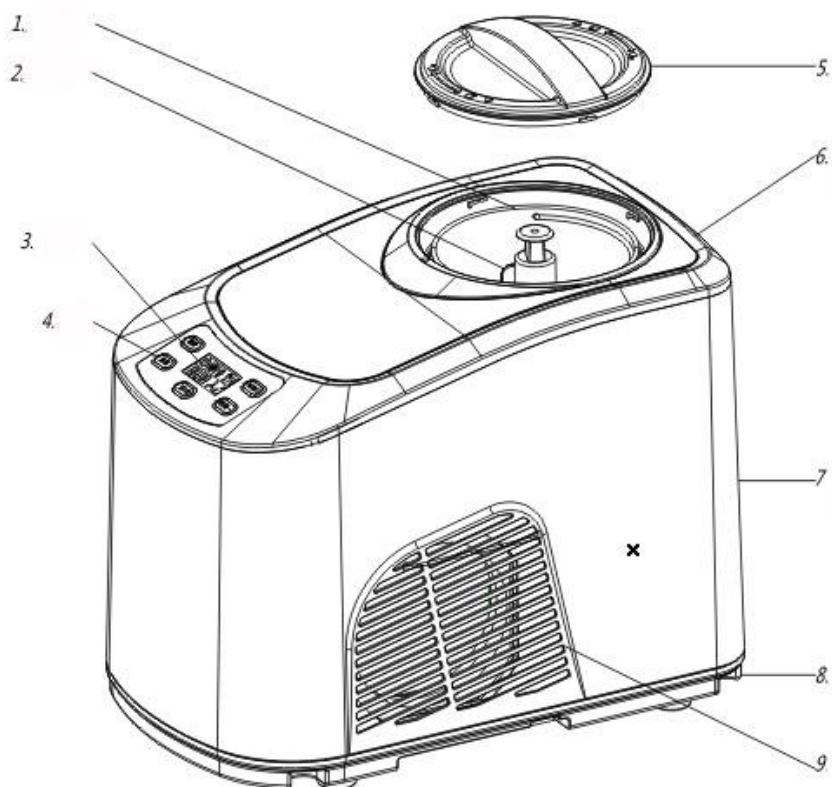
Хладагент: R600a

Внимание: запрещается использовать механические приспособления или другие подобные средства для ускорения процесса разморозки, либо для извлечения продукта; к применению разрешены только средства, рекомендованные производителем.

Внимание: запрещается использовать внутри устройства другие электрические приборы.

Схема устройства

1. Съемная чаша
2. Нож блендера
3. Панель управления, дисплей
4. Кнопки
5. Прозрачная крышка
6. Рама крышки устройства
7. Корпус устройства
8. Основание устройства
9. Вентиляционная решетка



Применение устройства

Перед изготовлением мороженого

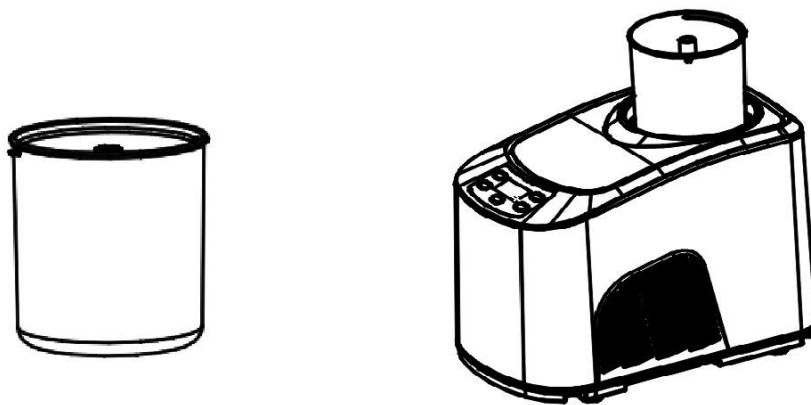
Перед применением тщательно промойте все части устройства, которые будут непосредственно контактировать с продуктами питания (включая съемную чашу, ножи блендера, прозрачную крышку, крышку для добавления продуктов, мерный стакан и ложку).

Внимание: убедитесь, что кабель питания не вставлен в розетку.

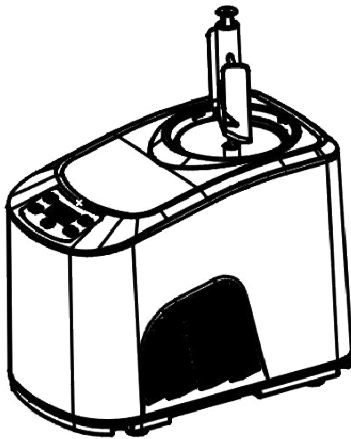
Важно: устройство всегда должно располагаться вертикально на ровной поверхности, таким образом, встроенный компрессор будет работать максимально эффективно и безопасно.

Начало работы

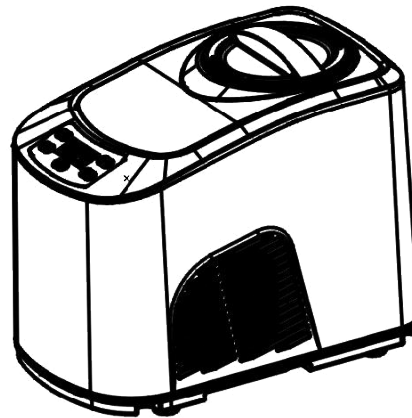
Подготовьте все ингредиенты из рецепта, составленного вами, либо взятого из буклета, идущего в комплекте с устройством; поместите все ингредиенты в съемную чашу. Примечание: не нужно предварительно помещать чашу в морозильную камеру на несколько часов, т.к. данное устройство оборудовано компрессором, который во время работы замораживает все ингредиенты, гарантируя максимальную производительность устройства.



1. Поместите ингредиенты для мороженого в съемную чашу и смешивайте их с теплой водой

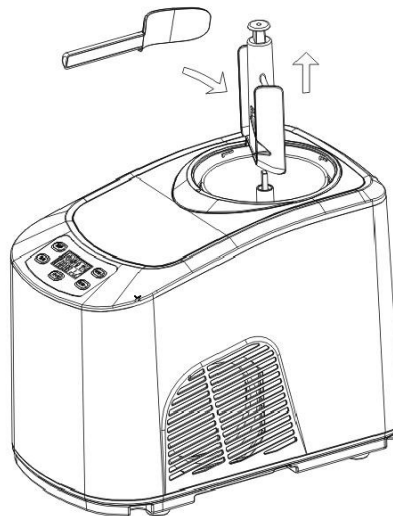
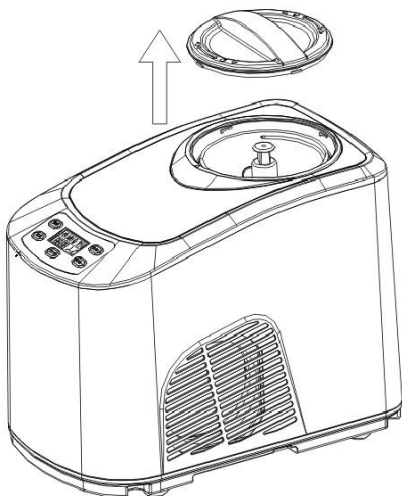


3. Установите ножи в чашу



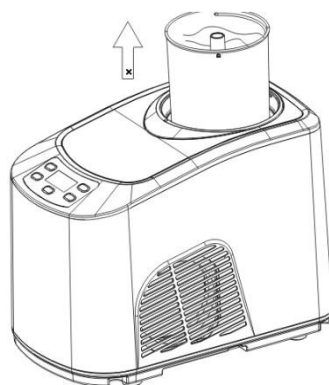
4. Поместите прозрачную крышку на чашу, подключите устройство к электросети

5. Устройство оборудовано LCD дисплеем, во время работы устройства пользователь может увеличить или уменьшить время работы, нажав кнопки [TIMER±].



6. Во время процесса приготовления пользователь может добавлять необходимые ингредиенты в чашу.

7. Когда мороженое станет тверже, выньте блендер с ножом.



8. Когда мороженое будет готово, его можно сразу подавать, либо поместить в холодильник на хранение. Для извлечения мороженого используйте пластиковый совок или деревянную ложку; не используйте металлические приспособления, т.к. они могут поцарапать поверхность чаши.

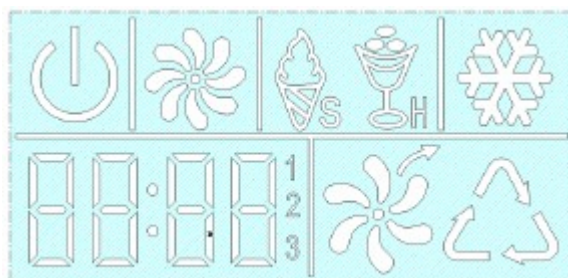
Эксплуатация & Техническое обслуживание

Подключение к электросети

Проверьте напряжение сети. Убедитесь, что оно соответствует данным, указанным на шильде устройства. Вставьте штепсель в розетку.

Основные операции

После подключения устройства к электросети, нажмите кнопку подачи питания, На дисплее будет отображено следующее:



Нажмите

кнопку смешивания, предварительно установите время изготовления для мягкого и твердого мороженого с помощью кнопок [TIMER±]. В разделе опции дважды нажмите кнопку для приготовления мягкого мороженого, время по умолчанию будет стоять 60 минут. В процессе приготовления на дисплее будет отображаться время. По окончании процесса приготовления прозвучит звуковой сигнал. В настройках можно выбрать 40, 50, 60, 70, 80 и 90 минут, в зависимости от требуемой консистенции продукта. Примечание: подавайте мороженое сразу же по окончании его приготовления. Либо вы можете поместить готовое мороженое в холодильник, чтобы оно не растаяло.

Настройка оборудования

Прерывание работы: вы можете прервать работу устройства в любое время, нажав на кнопку [TIMER].

Настройка времени работы(в процессе работы устройства): во время работы устройства вы можете увеличить или уменьшить время выполнения процесса с помощью кнопки [TIMER].

Добавление времени работы (по окончании установленного времени)

По истечении установленного времени (например, 30 минут) устройство завершает работу. Если вам нужна более плотная консистенция мороженого, вы можете снова нажать на кнопку [TIMER] для выбора режима работы. Как только мороженое будет твердым, ножи блендера могут оказаться заблокированными. По окончании программы работы прозвучит звуковой сигнал. Вы можете поместить готовое мороженое в холодильник на хранение.

[Внимание]: Прежде чем вынимать мороженое из устройства, отключите его от электропитания во избежание получения удара электрическим током.

Функция индивидуальной защиты двигателя

Когда мороженое становится твердым, мотор блендера блокируется. Защитное устройство двигателя блокирует его работу на основании значений температуры во время работы; это существенно продлевает жизненный цикл двигателя.

Контроль объема ингредиентов

Во избежание перелива чаши или слишком большой потери продуктов, следите за тем, чтобы объем ингредиентов не превышал 60% от общего объема чаши (вовремя смешивания ингредиентов и приготовления мороженого их объем увеличивается).

Техническое обслуживание

Внимание: отключайте устройство от электросети после работы и перед проведением его чистки.

1. Снимите ножи блендера и протрите их влажной тряпкой;
2. Снимите чашу, протрите ее влажной тряпкой, запрещается чистить ее стальной щеткой.
3. Протрите прозрачную крышку влажной тряпкой;
4. Протрите зону охлаждения и корпус устройства влажной тряпкой, не погружайте устройство в воду, следите за тем, чтобы вода не попала в вентиляционные отверстия.
5. Протрите все компоненты устройства сухой тряпкой, установите их на место.

Решение возникающих проблем

	Проблема	Возможная причина	Решение
1	После затвердевания мороженого сложно вынуть чашу	В охлаждаемую зону пропала вода и замерзла	Подождите 1-2 мин., снимите чашу
2	Время приготовления мороженого не истекло, но смешивание блендером остановилось	Когда мороженое становится твердым, мотор блендера блокируется. Защитное устройство двигателя блокирует его работу на основании значений температуры во время работы: это существенно продлевает жизненный цикл двигателя.	Снимите чашу, выключите устройство, затем перезапустите его.
3	Во время работы ножи блендера открывают прозрачную крышку; ее невозможно установить на место.	Ножи неправильно установлены	Установите ножи в правильное положение
4	Съемная чаша не может быть установлена в зону охлаждения	Неправильное использование крышки, что привело к деформации чаши.	Необходима покупка и замена чаши.
5	Ножи блендера повреждены, прилипают к продукту в самом начале процесса приготовления.	Неправильное использование крышки, что привело к деформации чаши.	Необходима покупка и замена чаши.

Аксессуары

Совок для мороженого	1 шт.
Руководство по эксплуатации	1 шт.

Мерный стакан	1 шт.
---------------	-------

Приложение:

Книга рецептов

Ванильное мороженое

Количество порций: 8х 1/2-креманки.

1 стакан цельного молока

1/2 стакана сахарного песка

3/2 стакана жирных сливок, хорошо охлажденных

1 – 2 чайные ложки экстракта ванили для усиления вкуса

Возьмите миску средних размеров, с помощью ручного миксера или венчика смешайте молоко и сахар (в течение 1-2 мин), сахар должен полностью раствориться. Добавьте сливки и экстракт ванили, перемешайте. Включите устройство, загрузите подготовленную массу в чашу для охлаждения через специальное отверстие, включите режим приготовления на 50-60 минут; мороженое должно затвердеть. Пищевая ценность в 1 порции: ккал 239 (68% от жиров) . углеводы. 17гр . белки 2гр . жиры 18гр . Насыщ. жиры 11гр . хол. 69мг . сод. 30мг

Варианты вкусов:

мятно-шоколадный: не используйте ваниль, замените ее 1 - 1-1/2 чайной ложкой экстракта мяты (по вкусу). Измельчите плитку горького или темного шоколад на неровные кусочки. Добавьте шоколад за 5 минут до конца режима приготовления.

С пастой из орехов пекан: растопите 1 пачку несоленого масла в небольшом сотейнике. Добавьте к маслу 1 стакан порубленных орехов пекан, 1 чайную ложку поваренной соли. Готовьте на среднем или медленном огне, часто перемешивая; орехи должны подрумяниться. Снимите с огня, процедите (масло приобретет ореховый вкус; оно может в дальнейшем использоваться для приготовления других блюд). Дождитесь, пока орехи полностью остынут. Добавьте жаренные орехи в мороженое за 5 минут до конца режима приготовления.

Печенье с кремом: добавьте 3/4 стакана порубленного печенья вашей любимой марки и вкуса (шоколадное печенье, Oreos., мятные Oreos., и т.д..) за 5 минут до конца режима приготовления.

Шоколадное мороженое

Количество порций: 8х 1/2-креманки.

1 стакан цельного молока

1/2 стакана сахарного песка

240 гр горького или темного шоколада (по вкусу), порубленного на неровные кусочки

1 стакан жирных сливок, хорошо охлажденных

1 чайная ложка экстракта ванили

Подогрейте молоко, чтобы оно начало немного пузыриться (это можно сделать на плите или в микроволновой печи). С помощью блендера или кухонного комбайна с металлическими ножами измельчите шоколад на равномерные мелкие кусочки, добавляя сахар. Добавьте горячее молоко, смешайте до равномерной консистенции. Переложите массу в чашу средних размеров, дождитесь полного остывания шоколадной массы. Вмешайте сливки и экстракт ванили.

Включите устройство, загрузите подготовленную массу в чашу для охлаждения через специальное отверстие, включите режим приготовления на 50-60 минут.

Пищевая ценность в 1 порции:

Ккал 370 (60% от жиров) . углеводы. 34гр . белки 3гр . жиры 25гр .

Насыщ. жиры 11гр . хол. 65мг . сод. 31мг Варианты вкусов:

Шоколадно-миндальный: добавьте 1/2 чайной ложки экстракта миндаля вместе с экстрактом ванили. Добавьте 1/2 - 3/4 стакана порубленного жареного миндаля за 5-10 минут до конца процесса приготовления.

Вкус шоколадного печенья: добавьте 1/2 - 1 стакана порубленного печенья за 5 минут до конца режима приготовления.

Вкус шоколадного брауни: добавьте 1/2 - 1 стакана порезанного испеченного брауни за 5 минут до конца режима приготовления.

Вкус шоколадного маршмэллоу: во время извлечения готового мороженого из чаши его переукладывания в контейнер для заморозки, полейте его вашим любимым шоколадным топингом и сверху разложите маршмэллоу.

Мороженое со свежей клубникой

Количество порций: 8x 1/2-креманки.

250гр свежей зрелой клубники, порезанной тонкими ломтиками 3/2

чайной ложки свежавыжатого лимонного сока 1/2 сахара

1 стакан цельного молока

1 стакан жирных сливок

1 чайная ложка экстракта ванили

В небольшой чаше аккуратно смешайте клубнику, лимонный сок и 1/3 стакана сахара, оставьте клубнику пропитаться на 2 часа.

В чаше среднего размера с помощью ручного миксера или венчика смешайте сахар и молоко, перемешивайте в течение 1-2 минут до полного растворения сахара. Вмешайте сливки и экстракт ванили. Включите устройство, загрузите подготовленную массу в чашу для охлаждения через специальное отверстие, включите режим

приготовления на 50-60 минут.

Примечание: цвет полученного мороженого будет светло-розовым; если необходимо сделать более яркий цвет, добавьте несколько капель красного пищевого красителя.

Пищевая ценность в 1 порции:

Ккал 222 (61% от жиров) . углеводы. 20гр . белки 2гр . жиры 15гр . Насыщ.жиры 10гр . хол.57мг . сод.26мг

Лимонный сорбет

Количество порций: 8x 1/2-креманки.

3/2 стакана сахара

3/2 стакана воды

1 стакан свежевыжатого лимонного сока

1 чайная ложка измельченной лимонной цедры

В сотейнике среднего размера смешайте сахар с водой, доведите до кипения на среднем огне. Уменьшите огонь, в течение 3-5 минут кипятите массу до полного растворения сахара. Дождитесь полного остывания продукта. Полученная масса представляет собой сироп для приготовления сорбета. Его можно заготовить заранее в больших количествах, чтобы всегда иметь в наличии для быстрого приготовления лимонного сорбета. Поместите сироп в холодильник для полного охлаждения.

После полного охлаждения добавьте лимонный сок и цедру, массу необходимо смешать. Включите устройство, загрузите подготовленную массу в чашу для охлаждения через специальное отверстие, включите режим приготовления на 50-60 минут.

Для срезания цедры лимона используйте специальный нож, срежьте только желтую кожуру лимона.

Пищевая ценность в 1 порции:

Ккал 204 (0% от жиров) . углеводы. 52гр . белки .19гр . жиры 0гр .

Насыщ.жиры 0гр . хол. 0мг . сод. 2мг Варианты вкусов:

Грейпфрутовый сорбет: замените 1-1/2 стакана свежевыжатого лимонного сока на свежевыжатый грейпфрутовый сок; 1 чайную ложку лимонной цедры на грейпфрутовую. Добавьте 1/4 стакана сиропа миндального молока (оршад, используется для коктейлей таких, как Май Тай, Скорпион; он продается в отделе напитков многих продовольственных магазинов).

Шоколадный замороженный йогурт

Количество порций: 8x 1/2-креманки.

1 стакан цельного молока

180 гр горького или темного шоколада (по вкусу), порубленного на неровные кусочки

2 стакана нежирного ванильного йогурта

1/4 стакана сахара

В блендере или комбайне соедините молоко и шоколад, чтобы получилась равномерная по консистенции масса. Смешивайте 20-30 секунд. Добавьте йогурт и сахар; перемешивайте в течении 15 секунд до получения равномерной по консистенции массы. Включите устройство, загрузите подготовленную массу в чашу для охлаждения через специальное отверстие, включите режим приготовления на 50-60 минут.

Пищевая ценность в 1 порции:

Ккал 222 (31% от жиров) . углеводы. 36гр . белки 3гр . жиры 8гр .

Насыщ.жиры .64гр . хол. 4мг . сод. 46мг.