



Инструкция по эксплуатации Гриль шаурма GRE-80



Все технические и эксплуатационные характеристики, габаритные размеры и расчётные характеристики, представленные в настоящей инструкции, могут быть изменены без предварительного уведомления

1. Характеристики оборудования

1. В оборудовании установлено три группы нагревательных элементов и три регулятора температуры, что позволяет задать индивидуальную температуру нагрева для каждой из трех групп.

2. Возможность изменения расстояния до продукта в зависимости от его размера.

2. Технические характеристики:

Напряжение, В	Мощность, кВт	Температурный режим, ° С	Максимальная нагрузка, кг	Габариты, мм	Вес, кг
380	7,4	50-300	45	520*625*935	29

3. Транспортировка и хранение:

При транспортировке будьте осторожны, не подвергайте оборудование воздействию сильных вибраций и не допускайте столкновения оборудования с другими предметами. Не оставляйте оборудование на открытом воздухе или под прямыми солнечными лучами в течение длительного времени. Если это неизбежно, старайтесь предотвратить попадание оборудования под дождь, храните его в хорошо проветриваемых помещениях, не переворачивайте оборудование вверх дном.

4. Меры безопасности:

1. Устойчиво расположите оборудование на полу, расстояние до ближайших предметов должно быть не менее 30 см. Расстояние между задней стенкой установки и стеной должно быть не менее 10 см. Не кладите легковоспламеняемые предметы на крышку оборудования.

2. Напряжение питания оборудования должно совпадать с напряжением электропитания сети (~ 220 ±10%).

Данное оборудование имеет возможность подключения к сети с рабочим напряжением 380В, для этого Вам следует обратиться к квалифицированному специалисту, дабы избежать вывода оборудования из строя.

3. Для обеспечения безопасности оборудования используйте подходящие выключатели, предохранители и режим защиты. Не

нагромождайте слишком большое количество вещей вокруг установки, чтобы не затруднять ее эксплуатацию.

4. Заземляющий провод этой установки (зелено-желтый), который выходит из оборудования вместе с проводом питания, должен быть безопасно соединен медными винтами с заземлением пользователя.

5. Выход подключаемых разъемов расположен в нижней задней части установки, для безопасности эксплуатации произведите подключение заземляющих медных проводов диаметром не менее 2.5мм².

6. Перед эксплуатацией оборудования убедитесь, что подключение проводов надежно и защищено.

7. Все работы по подключению и установке оборудования должны проводиться электриком с соответствующей квалификацией.

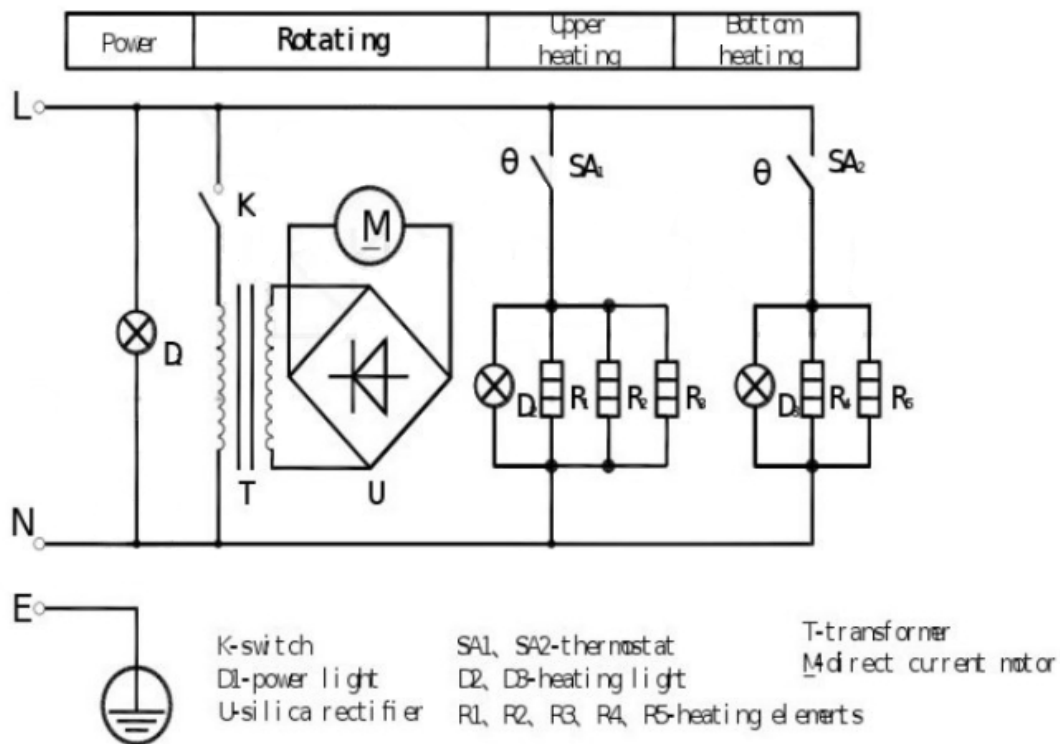
8. Данное оборудование не предназначено для использования больными людьми, людьми с расстройствами рассудка, не отвечающими за свои поступки, или психически неуравновешенными людьми, а также детьми, кроме случаев, когда обеспечивается надлежащее руководство и помощь лицами, которые несут ответственность за безопасность детей. Следите за детьми и не позволяйте им играть вблизи оборудования.

5. Функционирование:

1. Загрузите продукцию на основную ось. Подключите питание, чтобы индикатор питания загорелся - это означает, что оборудование готово к использованию. Установите регулятор температуры на требуемое значение температуры, при этом загорится индикатор нагрева. Электрические нагревательные элементы начнут работать, и температура начнет повышаться; это означает, что процесс приготовления продукции начался.

2. В установке установлены специальные устройства для регулировки расстояния между осью и нагревательными элементами. При повороте по часовой стрелке они будут двигаться вперед. Если вы хотите изменить расстояние, необходимо, чтобы оба находились вертикально

6. Электрическая схема



Power – питание

Rotating – вращение

Upper heating – верхние нагревательные элементы

Bottom heating – нижние нагревательные элементы

Switch – включатель

Power light – индикатор питания

Silica rectifier – кремниевый выпрямитель

Thermostat – термостат

Heating light – индикатор нагрева

Heating elements – нагревательные элементы

Transformer – трансформатор

Direct current motor – электродвигатель постоянного тока

7. Очистка и защита

1. Для предотвращения несчастных случаев перед очисткой отключите электропитание.

2. Каждый день после эксплуатации оборудования производите его очистку при помощи полотенец с использованием неагрессивных моющих средств внутри и снаружи установки, а также вокруг места, откуда выходит провод электропитания. Для очистки не применяйте воду непосредственно, это может нанести ущерб электрическим частям оборудования.

Внимание: Не проводите очистку оборудования с использованием парогенератора.