

PLUTONE 7-10-20-30-40

planetarie planetary mixers



PLUTONE 30



PLUTONE 20

PLUTONE 10 - 20 - 30

- Protezione della vasca in filo metallico
- Vasca in acciaio inox 304 facilmente smontabile
- Dispositivo di sicurezza all'apertura della protezione e abbassando la vasca
- 3 accessori di lavorazione facilmente sostituibili: spatola e gancio in fusione di alluminio / frusta in fusione di alluminio e acciaio
- Cambio meccanico a 3 velocità
- Sistema di riduzione con ingranaggi in acciaio
- Motore ventilato
- Micro su vasca
- Bowl protection made from metal wire
- Easy to remove bowl made from stainless steel 304
- Safety microswitches for the lid and the bowl
- 3 easy to remove metal tools: aluminium spatula and hook, / steel and aluminium whisk
- 3 speed gear
- Steel gear box
- Ventilated motor
- Micro-switch on bowl

PLUTONE 10 - 20

- Solida struttura in fusione verniciata.
- Sturdy frame from large thickness

PLUTONE 30 - 40

- Solida struttura in carpenteria smaltata
- Comandi con timer
- Presa di forza.
- Enamelled metal sturdy frame
- Controls with timer
- PTO

PLUTONE 7 - 7 PLUS

- Impastatrice planetaria interamente in metallo;
- Testa alzabile per smontaggio vasca, sostituzione utensile e pulizia generale.
- Vasca smontabile inox da litri 7.
- Motore in CC con variatore di velocità.
- Trasmissione ad ingranaggi lubrificati a grasso.
- Microinterruttori su alzata testa.
- Dispositivo NVR.
- La macchina è indicata per impasti morbidi, per impasti di media consistenza (es. pane) si consiglia max 1 kg di farina.
- NON è adatta per impasti molto duri (es. taralli).
- Metal cast planetary mixer.
- Lifiable head for bowl and tools removal and easy cleaning.
- Removable, S/S, 7L bowl.
- D.C. motor with speed control.
- Gear drive and grease lubrication.
- Safety microswitch on the head.
- NVR device.
- Suitable for soft dough, for medium dough (for ex. Bread) it is advisable max 1 kg of flour.
- NOT suitable for tough mix. (for ex. taralli).

PLUTONE 7

- Manopola fissaggio rapido testa
- 3 utensili in metallo
- Head fast fixing knob
- 3 metal tools

PLUTONE 7 PLUS

- Motore potenziato a 350 Watt.
- Sistema di trasmissione ad ingranaggi ingrandito e potenziato.
- Leva fissaggio rapido testa.
- 3 utensili in acciaio inox.
- Upgraded power motor 350 W.
- Upgraded gear system size.
- Head fast fixing handle.
- 3 s/steel tools.



PLUTONE 7



PLUTONE 40
Accessori inox di serie
Standard s/steel accessory



PLUTONE 7



Accessori inox Plutone 7 Plus
Plutone 7 Plus standard s/steel accessory



i2Pasta opzionale
Optional i2Pasta



Tramoggia per aggiunta ingredienti
Feed tray for add ingredients



PLUTONE 30



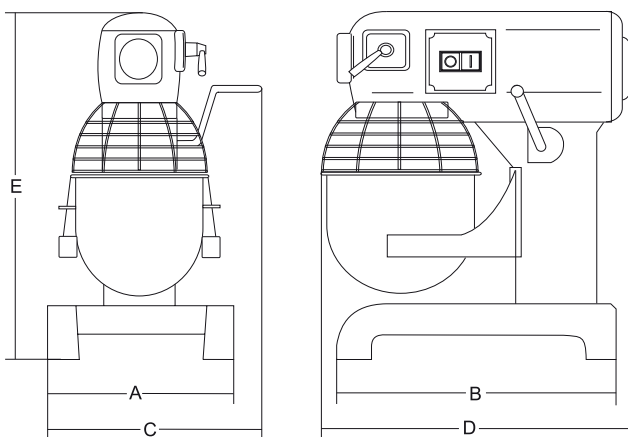
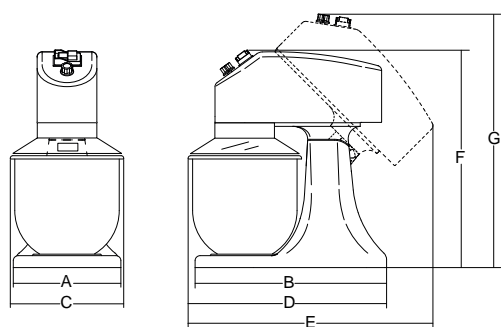
PLUTONE 10



PLUTONE 10-20

Plutone 10-20-30-40

Plutone 7 - 7 Plus



					A	B	C	D	E	F	G			
	watt	ph	r.p.m.	lt	mm	mm	mm	mm	mm	mm	mm	kg	mm	kg
Plutone 7	280	1ph	75 ÷ 660	7	220	285	240	410	450	437	510	18	470x320x500	21
Plutone 7 Plus	350	1ph	75 ÷ 660	7	220	285	240	410	450	437	510	18	470x320x500	21
Plutone 10	450	1ph	1 = 108 2 = 195 3 = 355	10	360	345	440	500	630	-	-	40	470x550x750	55
Plutone 20	1.100	1ph	1 = 97 2 = 220 3 = 316	20	420	440	515	560	770	-	-	99	570x630x920	125
Plutone 30	1.500	1ph	1 = 93 2 = 167 3 = 285	30	580	660	630	650	1230	-	-	180	730x730x1300	200
Plutone 40	2.200	3ph	1 = 99 2 = 221 3 = 307	40	670	784	707	698	1316	-	-	225	860x790x1500	275