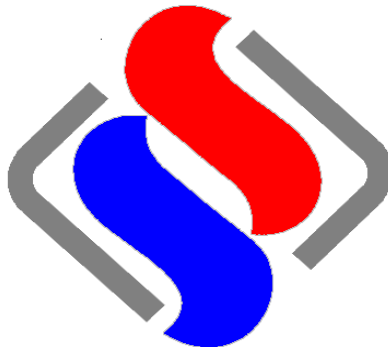


**РОССИЯ**  
**ООО «ЭЛИНОКС»**



**ПРИЛАВКИ МАРМИТЫ ЭЛЕКТРИЧЕСКИЕ**  
**ДЛЯ ПЕРВЫХ БЛЮД**  
**ПМЭС 70КМ**  
**модели «Аста модернизированная»**

**ПАСПОРТ**  
**и**  
**руководство по эксплуатации**



**ME51**

## 1. НАЗНАЧЕНИЕ

Прилавки мармиты электрические для первых блюд типа ПМЭС 70КМ модели «Аста модернизированная» (далее мармиты) предназначены для кратковременного хранения в горячем состоянии первых блюд в наплитных котлах и раздачи их потребителю на предприятиях общественного питания самостоятельно или в составе технологических линий.

Сертификат соответствия № РОСС RU.МЕ51.В01339 от 22.02.2011 г. до 21.02.2014 г. Санэпидемзаключение № 21.01.04.515.Т.000226.03.08 от 19.03.2008 г. до 16.10.2012 г. выдано Управлением Роспотребнадзора по ЧР - Чувашия.

На предприятии действует сертифицированная система менеджмента качества в соответствии с требованиями ISO 9001:2008. Регистрационный номер №73 100 3466 от 30.12.2010г., действителен до 29.12.2013г.

## 2. ТЕХНИЧЕСКИЕ ХАРАКТЕРИСТИКИ

Таблица 1

| Наименование  | Норма                                     |                  |   |                     |
|---|---|------------------|---|---------------------|
|   | ПМЭС                                      |                  |   |                     |
|   | 70КМ                                      | 70КМ<br>(кашир.) | 70КМ-<br>01                               | 70КМ-01<br>(кашир.) |
| Номинальная потребляемая мощность, кВт:<br>- конфорок;<br>- лампы освещения;<br>- суммарная   | 2x1,06=2,12<br>0,021<br>2,141             |                  | 3x1,06=3,18<br>0,021<br>3,201             |                     |
| Род тока  | 2-х фазный<br>с нейтралью,<br>переменный  |                  | 3-х фазный<br>с нейтралью,<br>переменный  |                     |
| Напряжение, В   | 400/230                                   |                  |   |                     |
| Частота тока, Гц  | 50  |                  |   |                     |
| Количество ламп освещения, шт.  | 1   |                  |   |                     |
| Количество конфорок, шт.  | 2   |                  | 3   |                     |
| Количество переключателей, шт.  | 2   |                  | 3   |                     |
| Количество полок  | 1   |                  |   |                     |
| Время разогрева рабочей поверхности до температуры 400° С, при работе в холостую, мин, не более   | 20  |                  |   |                     |
| Диаметр конфорки, мм  | 220 ± 0,5                                 |                  |   |                     |
| Площадь поверхности полок, м <sup>2</sup> , не более  | 0,34                                      |                  | 0,46                                      |                     |
| Габаритные размеры, мм.:<br>- длина;<br>- ширина без направляющих;<br>- ширина с направляющими;<br>- высота до поверхности конфорок;<br>- высота до стола;<br>- высота с полкой | 1120<br>705<br>1030<br>500<br>870<br>1240 |                  | 1500<br>705<br>1030<br>500<br>870<br>1240 |                     |
| Масса, кг, не более   | 77  |                  | 95  |                     |

### 3. КОМПЛЕКТ ПОСТАВКИ

Таблица 2

| Наименование                                 | Количество |                 |         |                    |
|--|------------|-----------------|---------|--------------------|
|  | ПМЭС       |                 |         |                    |
|  | 70KM       | 70KM<br>(кашир) | 70KM-01 | 70KM-01<br>(кашир) |
| 1 Прилавок-мармит электрический стационарный | 1          |                 |         |                    |
| 2 Полка                                      | 1          |                 |         |                    |
| 3 Кронштейн полки (труба)                    | 2          |                 |         |                    |
| 4 Винт М5х12 мебельный                       | 4          |                 |         |                    |
| 5 Направляющие для подносов                  | 1          |                 |         |                    |
| 6 Болт М6х14 с прессшайбой                   | 4          |                 |         |                    |
| 7 Проставка ЭМК 70К-025                      | 3          |                 |         |                    |
| 8 Вставка ЭМК70К-024                         | 3          |                 |         |                    |
| 9 Вставка ЭМК70К-024-01                      | 3          |                 |         |                    |
| 1 Шпилька ЭМК70М-025-01                      | 3          |                 |         |                    |
| 1 Шпилька ЭМК70М-025-03                      | 1          |                 |         |                    |
| 1 Светильник полки                           | 1          |                 |         |                    |
| 1 Винт М4х8 ГОСТ 17475-72                    | 2          |                 |         |                    |
| 1 Болт М6х20 ГОСТ7798-70                     | 2          |                 |         |                    |
| 1 Гайка М6 ГОСТ 5915-70                      | 2          |                 |         |                    |
| 1 Хомут с липкой площадкой                   | 1          |                 |         |                    |
| 1 Винт М5-6gx8.58.016 ГОСТ 1477-93           | 4          |                 |         |                    |
| 1 Паспорт и РЭ                               | 1          |                 |         |                    |
| 1 Упаковка для мармита                       | 1          |                 |         |                    |

### 4. УСТРОЙСТВО

Прилавок мармит состоит из собственного мармита, полки верхней и направляющих для подносов. Мармит состоит из сварного основания, к которому крепятся облицовки из нержавеющей стали (в изделиях ПМЭС 70KM (кашир.), ПМЭС 70KM-01 (кашир.), со стороны потребителя и обслуживающего персонала, облицовки из текстурированного оцинкованного металла под дерево). Сверху облицовки накрыты столешницей из нержавеющей стали. На столешницу корпуса устанавливают четыре шпильки, на шпильки устанавливают кронштейны полок, которые фиксируют винтами М5. На кронштейны полки сверху устанавливают полки и крепят каждую полку к кронштейнам четырьмя болтами М5.

К нижнему основанию крепится жесткая рама, на которую устанавливается стол с отверстиями для конфорок. Стол крепится к передней и боковым облицовкам. Каждая конфорка фиксируется специальной планкой в определенном положении и стягивается через скобу гайкой и шпилькой конфорки.

Включение, отключение и ступенчатое регулирование мощности конфорок осуществляется переключателями, расположенными на панели управления

На панели управления расположены:

- светосигнальный индикатор «Сеть» (белого цвета) и «Работа» (желтого цвета).

Освещение конфорок и полок осуществляется люминесцентными лампами.

Включение и отключение лампы осуществляется встроенным в нее выключателем.

Эквипотенциальный зажим расположен на правой стороне, со стороны обслуживающего персонала, под основанием.

## 5. МЕРЫ БЕЗОПАСНОСТИ

По способу защиты от поражения электрическим током мармит относится к 1 классу по ГОСТ 12.2.007.0.

К обслуживанию мармита допускаются лица, прошедшие технический минимум по эксплуатации оборудования.

При работе с мармитом необходимо соблюдать следующие правила безопасности:

- не включать мармит без заземления;
- не оставлять включенный мармит без присмотра;
- во избежание ожогов будьте осторожны при перемещении посуды, не допускайте проливания на горячую поверхность стола конфорки жира и других жидкостей, помните - температура конфорки около 400 °С;
- санитарную обработку производить только при обесточенном мармите;
- периодически проверять исправность электропроводки и заземляющего устройства мармита;
- при обнаружении неисправностей вызывать электромеханика;
- включать мармит только после устранения неисправностей.

Остальные требования:

- к мармиту должен быть проход шириной не менее 1 м от легковоспламеняющихся материалов;

- при монтаже мармита должна быть установлена коммутационная защитная аппаратура, гарантирующая от пожарных факторов: короткого замыкания, перенапряжения,

перегрузки, самопроизвольного включения;

- ток утечки мармита ПМЭС не должен превышать:

при рабочей температуре:

- 2,9 мА для ПМЭС 70КМ;
- 4,3 мА для ПМЭС 70КМ-01;

в холодном состоянии

- 5,7 мА для ПМЭС 70КМ;
- 8,5 мА для ПМЭС 70КМ-01;

### Категорически запрещается:

- производить чистку и устранять неисправности при работе мармита;
- держать включенным на максимальную мощность незагруженный мармит;
- работа без заземления;
- работа без внешней защиты;
- установка мармита ближе 1 м от легковоспламеняющихся материалов;

**Внимание!** Для очистки мармита не допускается применять водяную струю.

## 6. ПОДГОТОВКА К РАБОТЕ

### 6.1 ОБЩИЕ ТРЕБОВАНИЯ

После хранения мармита в холодном помещении или после перевозки в зимних условиях перед включением в сеть необходимо выдерживать его в условиях комнатной температуры ( $18\div 20^{\circ}\text{C}$ ) в течение 6 ч.

Распаковка, установка и испытание мармита должны производиться специалистами по монтажу и ремонту торгово-технологического оборудования.

- электроподключение производится только уполномоченной специализированной службой с учетом маркировок на табличке с надписями;

- подключение мармита к электросети должно быть выполнено согласно действующему законодательству и нормативов.

- присоединение мармита к сети должно осуществляться с учетом допускаемой нагрузки на электросеть;

- по пожарной безопасности мармит должен соответствовать ГОСТ 12.1.004;

- не допускается использование мармита в пожароопасных и взрывоопасных зонах; монтаж и подключение должны быть произведены так, чтобы установленный и подключенный мармит предупреждал доступ к токопроводящим частям без применения инструментов;

### 6.2 ТРЕБОВАНИЯ ПО УСТАНОВКЕ

Установку мармита проводите в следующем порядке:

- перед установкой мармита на предусмотренное место необходимо снять защитную пленку со всех поверхностей.

- мармит следует разместить в хорошо проветриваемом помещении, если имеется возможность, то под воздухоочистительным зонтом;

- установите мармит на соответствующее место. Необходимо следить за тем, чтобы мармит был установлен в горизонтальном положении (для этого предусмотрены регулировочные ножки), высота должна быть удобной для пользователя. Учитывая вид мармита, его можно размещать отдельно или вместе с другим кухонным оборудованием;

- надежно заземлите мармит, подсоединив заземляющий проводник к заземляющему зажиму, заземляющий проводник должен быть в шнуре питания;

- проведите ревизию соединительных устройств электрических цепей мармита (винтовых и без винтовых зажимов), при выявлении ослабления подтяните или подогните до нормального контактного давления;

- проверьте переходное сопротивление между заземляющим зажимом и нетоковедущими металлическими частями мармита, которое должно быть не более 0,1 Ом;

- проверьте токи утечки в холодном состоянии и при рабочей температуре.

Электропитание подведите снизу на блок зажимов от распределительного щита через автоматический выключатель с комбинированной защитой типа ВАК 4:

- на ток 10 А / 10 мА.

Номинальное поперечное сечение кабелей питания не должно быть меньше значений указанных в таблице 3:

Таблица 3

| Изделие      | Марка, число и номинальное сечение жил, мм <sup>2</sup> |
|--------------|---|
| ПМЭС 70КМ    | ПВС 4 x 1,5; ПРМ 4 x 1,5                                |
| ПМЭС 70КМ-01 | ПВС 5 x 1,5; ПРМ 5 x 1,5                                |

Выключатель должен обеспечивать гарантированное отключение всех полюсов от сети питания мармита и должен быть подключен непосредственно к зажимам питания и иметь зазор между контактами не менее 3 мм во всех полюсах.

После монтажа, перед пуском в эксплуатацию, необходимо просушить конфорки в течении 1,5-2 часов, для чего включить пакетные переключатели в положение «1».

При установке прилавка в линию раздачи (Л.Р.) для облегчения выравнивания линии по передней стенке необходимо совместить 2 отверстия  $\varnothing 7$  на боковой поверхности основания и соединить основания болтами М6х20 с гайками М6, предусмотрев зазор между основаниями (5÷6) мм.

Для выравнивания потенциалов при установке мармита в технологическую линию, предусмотрен зажим, обозначенный знаком  $\nabla$  - эквипотенциальность.

Сдача в эксплуатацию смонтированного оборудования оформляется по установленной форме.

## 7. ПОРЯДОК РАБОТЫ

Для включения мармита установить ручки переключателей конфорок в положение «3» (сильный нагрев), при необходимости уменьшения нагрева ручки переключателей перевести в положение «2» (средний нагрев) или в положение «1» (слабый нагрев).

Время хранения первых блюд не должно превышать 2 часов.

После окончания работы отключить мармит от сети, поставив ручки переключателей в положение «0», очистить конфорки от остатков пищи и, при необходимости, промыть моющим раствором, протереть чистой ветошью и просушить.

## 8. ТЕХНИЧЕСКОЕ ОБСЛУЖИВАНИЕ

Техническое обслуживание и ремонт должен производить электромеханик III - V разрядов, имеющий квалификационную группу по технике безопасности не ниже третьей.

Техническое обслуживание и ремонт мармита осуществляется по следующей структуре ремонтного цикла:

### 5 ТО-ТР,

где ТО - техническое обслуживание,  
ТР - текущий ремонт.

ТО проводится 1 раз в месяц, ТР проводится 1 раз в 6 месяцев.

При техническом обслуживании проводятся следующие работы:

- проверить внешним осмотром мармит на соответствие правилам техники безопасности;
- проверить исправность защитного заземления от автоматического

выключателя до заземляющего устройства мармита;

- подтянуть при необходимости контактные соединения токоведущих частей мармита;
- проверить мармит в рабочем режиме.

Перед проверкой контактных соединений, крепления переключателей и сигнальной арматуры, следует отключить мармит от сети снятием плавких предохранителей или выключением автоматического выключателя цехового щита и повесить на рукоятки коммутирующей аппаратуры плакат «Не включать - работают люди», отсоединить, при необходимости, провода электропитания мармита и изолировать их.

## 9. ВОЗМОЖНЫЕ НЕИСПРАВНОСТИ И МЕТОДЫ ИХ УСТРАНЕНИЯ

Перечень возможных неисправностей и методы их устранения приведены в таблице 4.

Для замены лампы освещения необходимо отключить электропитание. Снять со светильника торцовую пластмассовую крышку, плафон, повернуть лампу на 90° и снять лампу. Установку лампы производить в обратном порядке.

Таблица 4

| Наименование неисправности                                     | Вероятная причина   | Методы устранения                                       |
|--|---|---|
| Мармит не нагревается, переключатели включены, лампы не горят. | Отсутствует напряжение в сети.<br>Не исправны переключатели.                    | Подать напряжение.<br>Заменить переключатели.           |
| Конфорки нагреваются слабо при включенных переключателях.      | Не исправны переключатели.<br>Не исправны конфорки.                             | Заменить переключатели.<br>Заменить конфорку.           |
| Не горит сигнальная лампа.                                     | Не исправна сигнальная лампа.<br>Обрыв проводов коммутации сигнальной арматуры. | Заменить сигнальную лампу.<br>Устранить обрыв проводов. |
| Не горит лампа освещения                                       | Неисправная лампа.<br>Неисправен светильник.                                    | Заменить лампу.<br>Заменить светильник.                 |

## 10. СВИДЕТЕЛЬСТВО О ПРИЕМКЕ

Прилавок мармит электрический ПМЭС 70КМ, ПМЭС 70КМ (кашир), ПМЭС 70КМ-01, ПМЭС 70КМ-01 (кашир), (нужное подчеркнуть) заводской номер \_\_\_\_\_, изготовленный на ООО «ЭЛИНОКС», соответствует ТУ 5151-009-01439034-2005 и признан годным для эксплуатации.

Дата выпуска \_\_\_\_\_

личные подписи (оттиски личных клейм) должностных лиц предприятия, ответственных за приемку изделия

## 11. СВИДЕТЕЛЬСТВО О КОНСЕРВАЦИИ

Прилавок мармит электрический ПМЭС 70КМ, ПМЭС 70КМ (кашир), ПМЭС 70КМ-01 и ПМЭС 70КМ-01 (кашир), (нужное подчеркнуть) подвергнут на ООО «ЭЛИНОКС» консервации согласно требованиям ГОСТ 9.014.

Дата консервации \_\_\_\_\_  
 Консервацию произвел \_\_\_\_\_  
 \_\_\_\_\_  
 (подпись)  
 Изделие после консервации принял \_\_\_\_\_  
 \_\_\_\_\_  
 (подпись)

## 12. СВИДЕТЕЛЬСТВО ОБ УПАКОВКЕ

Прилавок мармит электрический ПМЭС 70КМ, ПМЭС 70КМ (кашир), ПМЭС 70КМ-01 и ПМЭС 70КМ-01 (кашир), (нужное подчеркнуть), упакован на ООО «ЭЛИНОКС» согласно требованиям, предусмотренным конструкторской документацией.

Дата упаковки \_\_\_\_\_ М. П.  
 \_\_\_\_\_  
 (подпись)  
 Упаковку произвел \_\_\_\_\_  
 \_\_\_\_\_  
 (подпись)  
 Изделие после упаковки принял \_\_\_\_\_  
 \_\_\_\_\_  
 (подпись)

## 13. ГАРАНТИИ ИЗГОТОВИТЕЛЯ

Гарантийный срок эксплуатации мармита - 1 год со дня ввода в эксплуатацию.

Гарантийный срок хранения 1 год со дня изготовления.

В течение гарантийного срока предприятие-изготовитель гарантирует безвозмездное устранение выявленных дефектов изготовления и замену вышедших из строя составных частей мармита, произошедших не по вине потребителя, при соблюдении потребителем условий транспортирования, хранения и эксплуатации изделия.

Гарантия не распространяется на случаи, когда мармит вышел из строя по вине потребителя в результате несоблюдения требований, указанных в паспорте.

Время нахождения мармита в ремонте в гарантийный срок не включается.

В случае невозможности устранения на месте выявленных дефектов предприятие-изготовитель обязуется заменить дефектный мармит.

Все детали, узлы и комплектующие изделия, вышедшие из строя в период гарантийного срока эксплуатации, должны быть возвращены заводу-



изготовителю сковороды для детального анализа причин выхода из строя и своевременного принятия мер для их исключения.

Рекламация рассматривается только в случае поступления отказавшего узла, детали или комплектующего изделия с указанием номера мармита, даты изготовления и установки, копии договора с обслуживающей специализированной организацией, имеющей лицензию и копии удостоверения механика, обслуживающего мармит.

#### **14. СВЕДЕНИЯ О РЕКЛАМАЦИЯХ**

Рекламации предприятию-изготовителю предъявляются потребителем в порядке и сроки, предусмотренные Федеральным законом «О защите прав потребителей» от 09.01.1996г., с изменениями и дополнениями от 17.12.1999г., 30.12.2001г., 22.08.2004г., 02.10.2004г., 21.12.2004г., 27.07.2006г., 16.10.2006г., 25.11.2006г., 25.10.2007г., 23.07.2008г., Гражданским кодексом РФ (части первая от 30.11.1994г. № 51-ФЗ, вторая от 26.01.1996г. № 14-ФЗ, третья от 26.11.2001г. №146-ФЗ, четвертая от 18.12.2006г. № 230-ФЗ) с изменениями и дополнениями от 26.12, 20.02, 12.08.1996г.; 24.10.1997г.; 08.07, 17.12.1999г.; 16.04, 15.05, 26.11.2001г.; 21.03, 14.11, 26.11.2002г.; 10.01, 26.03, 11.11, 23.12.2003г.; 29.06, 29.07, 02.12, 29.12, 30.12.2004 г., 21.03, 09.05, 02.07, 18.07, 21.07.2005 г., 03.01, 10.01, 02.02, 03.06, 30.06, 27.07, 03.10, 04.12, 18.12, 29.12, 30.12.2006г.; 26.01, 05.02, 20.04, 26.06, 19.07, 24.07, 02.10, 25.10, 04.11, 29.11, 01.12, 06.12.2007г., 24.04, 29.04, 13.05, 30.06, 14.07, 22.07, 23.07, 08.07, 08.11, 25.12, 30.12.2008г., 09.02.2009г., а также Постановлением Правительства РФ от 19.01.1998г. № 55 «Об утверждении Правил продажи отдельных видов товаров, перечня товаров длительного пользования, на которые не распространяются требования покупателя о безвозмездном предоставлении ему на период ремонта или замены аналогичного товара, и перечня непродовольственных товаров надлежащего качества, не подлежащих возврату или обмену на аналогичный товар других размера, формы, габарита, фасона, расцветки или комплектации» изменениями и дополнениями от 20.10.1998г., 02.10.1999г., 06.02.2002г., 12.07.2003г., 01.02.2005г.; 08.02, 15.05, 15.12.2000г., 27.03.2007г., 27.01.2009г..

Рекламации направлять по адресу: **Чувашская Республика,  
г. Чебоксары, Базовый проезд, 17.  
Тел./факс: (8352) 56-06-26, 56-06-85.**

#### **15. СВЕДЕНИЯ ОБ УТИЛИЗАЦИИ**

При подготовке и отправке мармита на утилизацию необходимо разобрать и рассортировать составные части мармита по материалам, из которых они изготовлены.

**Внимание!** Конструкция мармита постоянно совершенствуется, поэтому возможны незначительные изменения, не отраженные в настоящем руководстве.

## Сведения о содержании драгоценных металлов

Таблица 5

| Наименование | Куда входит<br>(наименование) | Масса<br>1 шт.,г | Количество в изделии,<br>шт. |         |
|--------------|-------------------------------|------------------|------------------------------|---------|
|              |                               |                  | ПМЭС                         |         |
|              |                               |                  | 70КМ                         | 70КМ-01 |
| Серебро      | Переключатель                 | 0,836            | 2                            | 3       |

**16. ХРАНЕНИЕ, ТРАНСПОРТИРОВАНИЕ И СКЛАДИРОВАНИЕ**

Хранение мармита должно осуществляться в транспортной таре предприятия изготовителя по группе условий хранения 4 ГОСТ 15150 при температуре окружающего воздуха не ниже минус 35 °С.

Срок хранения не более 12 месяцев.

При сроке хранения свыше 12 месяцев владелец мармита обязан произвести переконсервацию изделия по ГОСТ 9.014.

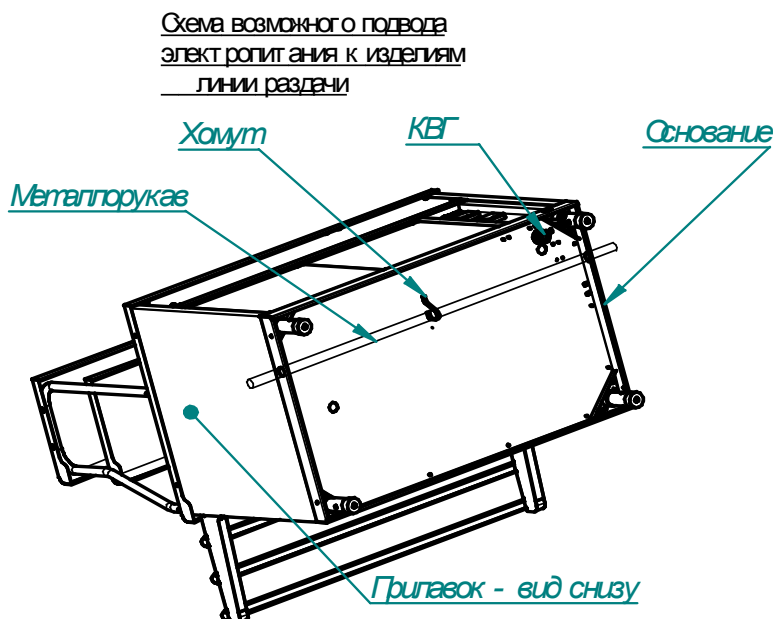
Упакованный мармит следует транспортировать железнодорожным, речным, автомобильным транспортом в соответствии с действующими правилами перевозок на этих видах транспорта. Морской и другие виды транспорта применяются по особому соглашению.

Условия транспортирования в части воздействия климатических факторов – группа 8 по ГОСТ 15150, в части воздействия механических факторов – С по ГОСТ 23170.

Погрузка и разгрузка мармита из транспортных средств должна производиться осторожно, не допуская ударов и толчков.

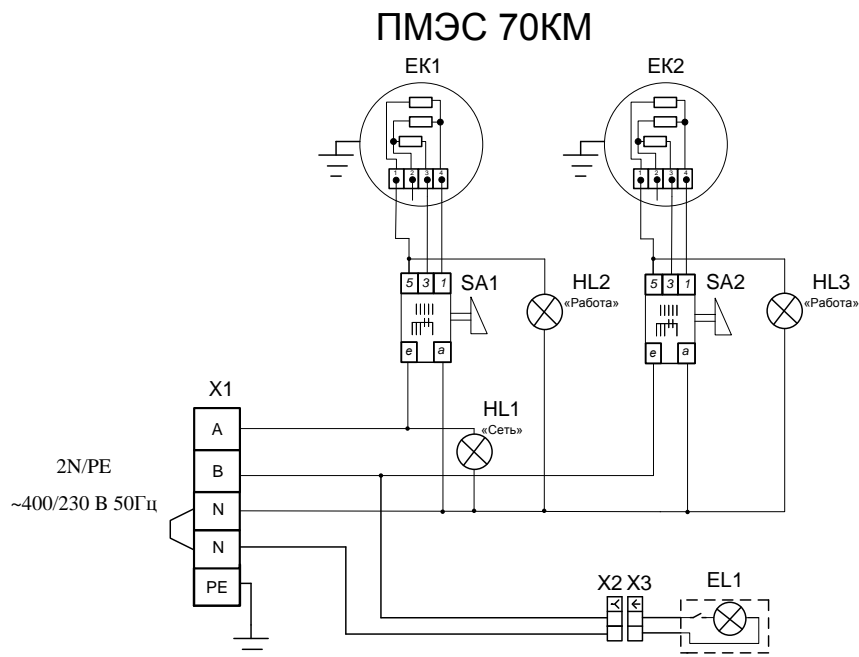
**ВНИМАНИЕ!** Допускается складирование упакованных мармитов по высоте в два яруса для хранения.

Рис.1



В основаниях изделий линии раздачи введено сквозное отверстие диаметром 29,5 мм и поддерживающие хомуты для возможности и проведения металлпорукава с питающими кабелями сквозь все изделия линии раздачи.

Рис.2 Схема электрическая принципиальная



| Поз. Обозн. | Наименование                         | Кол. | Примечание            |
|-------------|--------------------------------------|------|-----------------------|
| EK1, EK2    | Конфорка ЭК4-220-2,0/220 ГОСТ1463-88 | 2    | U=230 В P=2 кВт       |
| HL1...HL3   | Светосигнальная арматура             | 3    | U=230 В               |
| SA1, SA2    | Переключатель «Gottak»               | 2    | U=250 В I=25 А T150°C |
| EL1         | Светильник люминесцентный            | 1    | U=230 В P=21Вт        |
| X1          | Блок КБ63(5) ТУ3424-003-03965778-97  | 1    | I=63 А                |
| X2          | Колодка гнездовая 45 7373 9038       | 1    |                       |
| X3          | Колодка штыревая 45 7373 9076        | 1    |                       |

Допускается замена элементов не ухудшающих технические характеристики изделия.

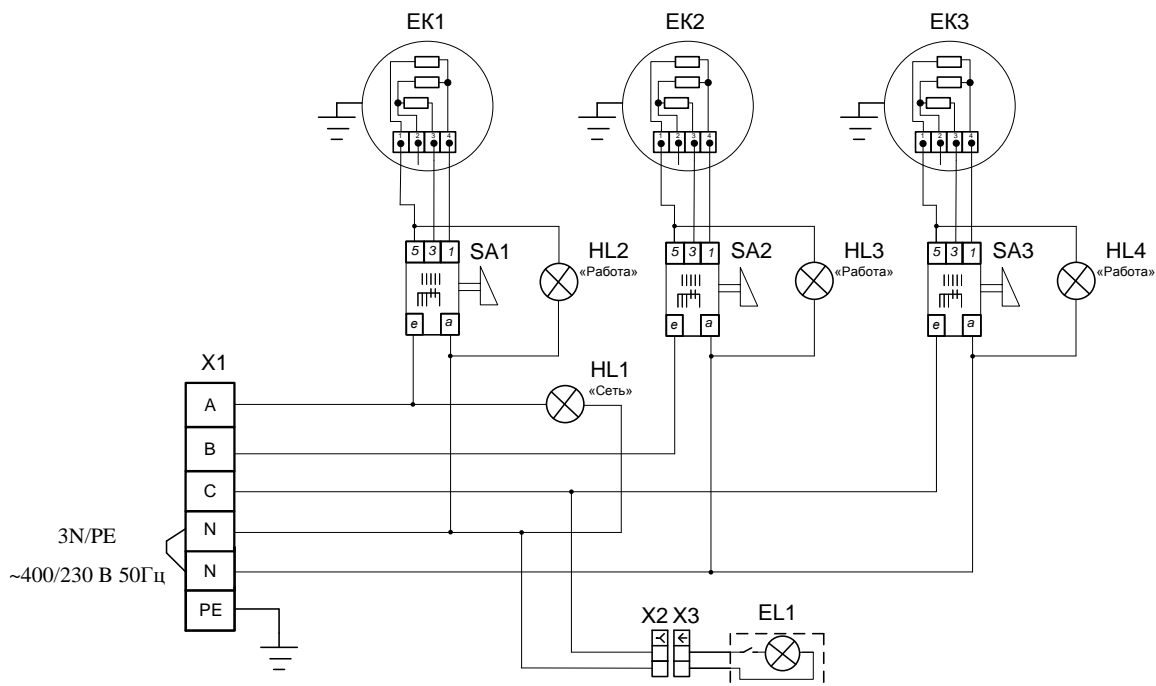
**Примечание:**

По схеме подключения конфорок EK1...EK3 к переключателям SA1, SA2 выполняются следующие режимы работы конфорок:

| Мощность, Вт                                      |   |  |
|---|---|--|
| Режим 1<br>контакты:<br>фаза - 3; нейтральный - 4 | Режим 2<br>контакты:<br>фаза - 1; нейтральный - 4 | Режим 3<br>контакты:<br>фаза - 1; 3; нейтральный - 4 |
| 236   | 705   | 1060   |

Рис.3 Схема электрическая принципиальная

## ПМЭС 70КМ-01



| Поз. обозн. | Наименование                         | Кол. | Примечание            |
|-------------|--------------------------------------|------|-----------------------|
| EК1...EК3   | Конфорка ЭК4-220-2,0/220 ГОСТ1463-88 | 3    | U=230 В P=2 кВт       |
| HL1...HL4   | Светосигнальная арматура             | 4    | U=230 В               |
| SA1, SA2    | Переключатель «Gottak»               | 3    | U=250 В I=25 А T150°C |
| EL1         | Светильник люминесцентный            | 1    | U=230 В P=21Вт        |
| X1          | Блок КБ63(6) ТУ3424-003-03965778-97  | 1    | I=63 А                |
| X2          | Колодка гнездовая 45 7373 9038       | 1    |                       |
| X3          | Колодка штыревая 45 7373 9076        | 1    |                       |

Допускается замена элементов не ухудшающих технические характеристики изделия.

**Примечание:**

По схеме подключения конфорок EК1...EК3 к переключателям SA1, SA2 выполняются следующие режимы работы конфорок:

| Мощность, Вт                                      |   |  |
|---|---|--|
| Режим 1<br>контакты:<br>фаза - 3; нейтральный - 4 | Режим 2<br>контакты:<br>фаза - 1; нейтральный - 4 | Режим 3<br>контакты:<br>фаза - 1; 3; нейтральный - 4 |
| 236   | 705   | 1060   |

Корешок талона №1

На гарантийный ремонт **ПМЭС 70КМ** \_\_\_\_\_ Изъят « \_\_\_\_\_ » \_\_\_\_\_ 20 \_\_\_\_ г.

Выполнены работы \_\_\_\_\_

Исполнитель \_\_\_\_\_ М.П. \_\_\_\_\_ Ф.И.О \_\_\_\_\_

(подпись)

(Линия отреза)

**Приложение А**  
**ООО «ЭЛИНОКС»**  
 428020, Чувашская Республика, г. Чебоксары, Базовый проезд, 17  
**ТАЛОН № 1 НА ГАРАНТИЙНЫЙ РЕМОНТ**

**ПМЭС 70КМ**

Заводской № \_\_\_\_\_

\_\_\_\_\_  
 (месяц, год выпуска, )

\_\_\_\_\_  
 [дата продажи (поставки) изделия продавцом (поставщиком)]

М.П. \_\_\_\_\_

\_\_\_\_\_  
 (подпись)

\_\_\_\_\_  
 (дата ввода изделия в эксплуатацию)

М.П. \_\_\_\_\_

\_\_\_\_\_  
 (подпись)

Выполнены работы \_\_\_\_\_

Исполнитель \_\_\_\_\_

\_\_\_\_\_  
 (подпись)

Владелец \_\_\_\_\_

\_\_\_\_\_  
 (подпись)

\_\_\_\_\_  
 (наименование предприятия, выполнившего ремонт)

М.П. \_\_\_\_\_

\_\_\_\_\_  
 и его адрес)

\_\_\_\_\_  
 (должность и подпись руководителя предприятия, выполнившего ремонт)



Корешок талона №2  
 На гарантийный ремонт **ПМЭС 70КМ** \_\_\_\_\_ Изъят « \_\_\_\_\_ » \_\_\_\_\_ 20 \_\_\_\_ г.  
 Выполнены работы \_\_\_\_\_  
 Исполнитель \_\_\_\_\_ М.П. \_\_\_\_\_ Ф.И.О \_\_\_\_\_  
 (подпись)  
 (Линия отреза)

**Приложение А**  
**ООО «ЭЛИНОКС»**  
 428020, Чувашская Республика, г. Чебоксары, Базовый проезд, 17  
**ТАЛОН № 2 НА ГАРАНТИЙНЫЙ РЕМОНТ**

**ПМЭС 70КМ**

Заводской № \_\_\_\_\_

\_\_\_\_\_  
 (месяц, год выпуска, )

\_\_\_\_\_  
 [дата продажи (поставки) изделия продавцом (поставщиком)]

М.П. \_\_\_\_\_

\_\_\_\_\_  
 (подпись)

\_\_\_\_\_  
 (дата ввода изделия в эксплуатацию)

М.П. \_\_\_\_\_

\_\_\_\_\_  
 (подпись)

Выполнены работы \_\_\_\_\_

Исполнитель \_\_\_\_\_

\_\_\_\_\_  
 (подпись)

Владелец \_\_\_\_\_

\_\_\_\_\_  
 (подпись)

\_\_\_\_\_  
 (наименование предприятия, выполнившего ремонт)

М.П. \_\_\_\_\_

\_\_\_\_\_  
 и его адрес)

\_\_\_\_\_  
 (должность и подпись руководителя предприятия, выполнившего ремонт)





Корешок талона №3

На гарантийный ремонт ПМЭС 70КМ \_\_\_\_\_ Изъят « \_\_\_\_\_ » \_\_\_\_\_ 20 \_\_\_\_ г.

Выполнены работы \_\_\_\_\_

Исполнитель \_\_\_\_\_ М.П. \_\_\_\_\_

(подпись)

(Линия отреза)

Ф.И.О

**Приложение А  
ООО «ЭЛИНОКС»**

428020, Чувашская Республика, г. Чебоксары, Базовый проезд, 17  
ТАЛОН № 3 НА ГАРАНТИЙНЫЙ РЕМОНТ

**ПМЭС 70КМ**

Заводской № \_\_\_\_\_

(месяц, год выпуска, )

[дата продажи (поставки) изделия продавцом (поставщиком)]

М.П.

\_\_\_\_\_ (подпись)

(дата ввода изделия в эксплуатацию)

М.П.

\_\_\_\_\_ (подпись)

Выполнены работы \_\_\_\_\_

Исполнитель \_\_\_\_\_

(подпись)

Владелец \_\_\_\_\_

(подпись)

(наименование предприятия, выполнившего ремонт

М.П.

и его адрес)

\_\_\_\_\_ (должность и подпись руководителя предприятия, выполнившего ремонт)



**17. Учет технического обслуживания в период гарантийного ремонта**

Таблица 6

| Дата | Вид<br>технического<br>обслуживания | Краткое<br>содержание<br>выполненных<br>работ | Наименование<br>предприятия,<br>выполнившего<br>техническое<br>обслуживание | Должность, фамилия и<br>подпись |                        |
|------|-------------------------------------|---|---|---------------------------------|------------------------|
|      |                                     |   |   | выполнившего<br>работу          | проверившего<br>работу |
|      |                                     |   |   |                                 |                        |

**СИСТЕМА СЕРТИФИКАЦИИ ГОСТ Р**  
**ФЕДЕРАЛЬНОЕ АГЕНТСТВО ПО ТЕХНИЧЕСКОМУ РЕГУЛИРОВАНИЮ И МЕТРОЛОГИИ**



## СЕРТИФИКАТ СООТВЕТСТВИЯ

№ РОСС RU.ME51.B01339

Срок действия с 22.02.2011 по 21.02.2014

№ 0019544

### ОРГАН ПО СЕРТИФИКАЦИИ

**РОСС RU.0001.11ME51** ОРГАН ПО СЕРТИФИКАЦИИ ИЗДЕЛИЙ РАДИОЭЛЕКТРОНИКИ И  
 БЫТОВЫХ ЭЛЕКТРИЧЕСКИХ ПРИБОРОВ ОАО ЦЕНТР «РОССЕРТИФИКО»  
 420095, г.Казань, ул.Восстания, 100, тел./факс: (843) 542-28-68, (843) 542-51-12

### ПРОДУКЦИЯ

Мармиты электрические кухонные ПМЭС-70КМ, ПМЭС-70КМ (кашир.),  
 ПМЭС-70КМ-01, ПМЭС-70КМ-01 (кашир.), ПМЭС-70КМ-60, ПМЭС-70КМ-60  
 (кашир.), ПМЭС-70КМ-80, ПМЭС-70КМ-80 (кашир.), ПМЭС-70КМ-П-В,  
 ПМЭС-70КМ-60-В по ТУ 5151-009-01439034-2005

**серийный выпуск**

### СООТВЕТСТВУЕТ ТРЕБОВАНИЯМ НОРМАТИВНЫХ ДОКУМЕНТОВ

(ТРЕБОВАНИЯМ БЕЗОПАСНОСТИ) ГОСТ 27570.43-92, ГОСТ 27684-88, ГОСТ  
 12.2.092-94

(ТРЕБОВАНИЯМ ЭМС) ГОСТ Р 51318.14.1-2006, ГОСТ Р 51318.14.2-2006,  
 ГОСТ Р 51317.3.2-2006, ГОСТ Р 51317.3.3-2008

код ОК 005 (ОКП):

**51 5127**

код ТН ВЭД России:

### ИЗГОТОВИТЕЛЬ

ООО «ЭЛИНОКС» (код ОКПО 01330768, ИНН 2130022111)  
 428020, Чувашская Республика, г.Чебоксары, Базовый проезд, 17

### СЕРТИФИКАТ ВЫДАН

ООО «ЭЛИНОКС»  
 428020, Чувашская Республика, г.Чебоксары, Базовый проезд, 17, тел. (8352) 28-99-44

### НА ОСНОВАНИИ

Протокола испытаний №005/08 от 15.02.2011 ИЛ ОАО Центр «Россертифико» (рег. № РОСС RU.0001.21АЯ80),  
 Протокола испытаний №006/08 от 15.02.2011 ИЛ ОАО Центр «Россертифико» (рег. № РОСС RU.0001.21АЯ80),  
 Протокола испытаний №10023-11 от 10.02.2011 ИЦ ФГУП НИИР (рег. № РОСС RU.0001.22МЕ48),  
 Акта обследования производства от 21.02.2011 ОАО Центр «Россертифико» (рег. № РОСС RU.0001.11МЕ51),  
 Санитарно-эпидемиологического заключения №21.01.04.515.П.001160.10.07 от 16.10.2007 Управления Федеральной  
 службы по надзору в сфере защиты прав потребителей и благополучия человека по Чувашской Республике - Чувашии

### ДОПОЛНИТЕЛЬНАЯ ИНФОРМАЦИЯ

Схема сертификации №За. Инспекционный контроль за сертифицированной продукцией-1 раз в год



Руководитель органа

Эксперт

*(Signature)*  
 подпись  
*(Signature)*  
 подпись

Д.И.Гельман

инициалы, фамилия

А.Г.Сафиуллин

инициалы, фамилия

Сертификат имеет юридическую силу на всей территории Российской Федерации