



Инструкция по эксплуатации



Профессиональные винные шкафы PRO100 / PRO125

Перед началом эксплуатации внимательно прочитайте инструкцию. Храните инструкцию в доступном месте для использования при необходимости.

В Инструкции содержится описание мер предосторожности при транспортировке, установке, использовании, техническом обслуживании и другие аспекты, связанные с эксплуатацией устройства.

Компания AVINTAGE постоянно совершенствует свою продукцию, поэтому мы надеемся, что вы с пониманием отнесетесь к сохранению за нами права на внесение изменений в конструкцию, комплектацию и технологические решения устройства без уведомления.

ИНСТРУКЦИИ ПО ТЕХНИКЕ БЕЗОПАСНОСТИ

Для вашей безопасности и правильного использования устройства перед установкой внимательно прочитайте эту инструкцию, включая предупреждения и полезные советы, которые она содержит. Для предотвращения повреждений и/или травм важно иметь полную осведомленность о работе устройства и правилах безопасности его использования. Сохраняйте инструкцию, храните ее в доступном месте для случаев перемещения или продажи. Это обеспечит оптимальную эксплуатацию устройства.

Производитель не несет ответственности в случае неправильного использования устройства.

Безопасность детей и лиц с ограниченными возможностями

- Данное устройство может использоваться детьми старше 8 лет и лицами с ограниченными возможностями физического, сенсорного или умственного развития в присутствии лица, ответственного за их безопасность и осуществляющего надзор или инструктирование по вопросам использования прибора. Дети не должны играть с устройством. Очистка и техническое обслуживание не должны осуществляться детьми, если они не старше 8 лет и не находятся под наблюдением.
- Держите упаковку в недоступном для детей месте для предотвращения удушья.
- Перед утилизацией устройства выньте вилку из розетки, отрежьте кабель питания как можно ближе к корпусу и снимите дверь, чтобы дети при игре не заблокировались изнутри.
- Храните устройство и шнур питания в месте, недоступном для детей младше 8 лет.

Общая безопасность

- **ВНИМАНИЕ** — Это устройство предназначено для работы в помещении.
- **ВНИМАНИЕ** — Не храните внутри устройства горючие вещества, в том числе аэрозоли.
- **ВНИМАНИЕ** — При повреждении кабеля питания его замена должна осуществляться производителем или дилером с квалифицированным персоналом, чтобы избежать риска поражения электрическим током.
- **ВНИМАНИЕ** — Не загромождайте вентиляционные отверстия и убедитесь, что циркуляция воздуха через них осуществляется без помех, особенно если шкаф встроен в нишу.
- **ВНИМАНИЕ** — Не повреждайте контур системы охлаждения.
- **ВНИМАНИЕ** — Не используйте электрические приборы внутри шкафа, за исключением одобренных изготовителем.
- **ВНИМАНИЕ** — Система охлаждения и теплоизоляция содержат горючие вещества. Утилизируйте устройство только в специализированных пунктах. Не подвергайте устройство воздействию открытого огня.

Охлаждающая жидкость (хладагент)

В системе охлаждения устройства используется изобутан (R600a). Это легковоспламеняющийся природный газ, опасный для окружающей среды. Во время транспортировки и установки убедитесь, что ни один из компонентов системы охлаждения не поврежден.

Внимание: Опасность возникновения пожара

Если контур охлаждения был поврежден:

- Избегайте открытого огня и любых источников воспламенения.
- Проветрите помещение, в котором находится устройство.
- Ни в коем случае не изменяйте комплектацию устройства.
- Любые повреждения кабеля питания могут вызвать короткое замыкание и/или поражение электрическим током.

Электробезопасность

- Мы не можем нести ответственность за неисправность электрооборудования сторонних производителей.
- При подключении к розетке не используйте удлинители и адаптеры.
- Убедитесь, что розетка не повреждена. Плохое соединение может привести к перегреву и возгоранию.
- Убедитесь в доступности розетки, к которой подключено устройство.
- При отсоединении от розетки не тяните за провод кабеля питания.
- Не удаляйте заземление.
- Не используйте устройство, если плафон внутреннего освещения находится не на месте.
- Отключайте устройство перед заменой лампы освещения.
- Устройство работает от однофазной сети 220~240В/50Гц. Устройство должно быть подключено к розетке с заземлением в соответствии с рекомендациями по силе тока.
- Розетка должна быть легкодоступна для взрослых, но вне досягаемости детей.

Ежедневное использование

- Не храните внутри устройства горючие жидкости и взрывчатые вещества.
- Не используйте другие электрические устройства внутри устройства (блендеры, льдогенераторы и т.д.).
- При отсоединении от розетки не тяните за провод кабеля питания.
- Не подвергайте устройство воздействию солнечных лучей.
- Устройство следует держать вдали от огня свечей и других источников открытого пламени, чтобы избежать риск возгорания.
- Это устройство предназначено исключительно для хранения вина и напитков.
- Устройство является громоздким. Будьте осторожны при его перемещении.
- Если устройство оснащено колесиками, помните, что они служат только для перемещения на небольшое расстояние (внутри помещения). Не используйте их при перемещении на большие расстояния.
- Чтобы избежать падения содержимого и предотвратить повреждение устройства, не перегружайте его.

Внимание! Чистка и техническое обслуживание

- Перед обслуживанием выключите устройство и отключите от электропитания.
- Не очищайте устройство с использованием металлических предметов, парогенераторов, эфирных масел, органических растворителей и абразивных материалов.
- Не используйте острые предметы для удаления льда. Используйте пластмассовый скребок.

Важная информация об установке!

- Для правильной эксплуатации устройства следуйте правилам из этой инструкции.
- Распакуйте устройство и осмотрите его на предмет наличия повреждений. Не подключайте устройство при наличии повреждений, сообщите о них продавцу и сохраните упаковку.
- Для правильной работы системы охлаждения производите включение устройства не ранее, чем через 24 часа после установки.
- Обеспечьте эффективную вентиляцию вокруг устройства. Для этого следуйте инструкциям по установке.
- Избегайте контакта горячего компрессора со стенами, чтобы предотвратить риск возникновения пожара.
- Не устанавливайте устройство вблизи радиаторов отопления или рядом с кухонной плитой.
- Убедитесь в доступности розетки после установки устройства.

Экономия электроэнергии:

- Держите двери открытыми как можно меньше времени.
- Производите периодическую очистку конденсатора системы охлаждения.
- Периодически проверяйте уплотнение двери на наличие повреждений и загрязнений. При наличии повреждений свяжитесь с сервис-центром по послепродажному обслуживанию.

Ремонт

- Все электротехнические работы с устройством должны выполняться квалифицированным специалистом.
- Данное устройство должно обслуживаться в авторизованном сервисном центре с использованием только оригинальных запасных частей.

Данный прибор предназначен только для домашнего использования и только для хранения специальных напитков при более высокой температуре хранения, чем в камере для свежих продуктов. Ни в коем случае не используйте устройство для хранения свежих пищевых продуктов.

Изготовитель не несет ответственности за другое использование.



R600a

Инструкции по безопасности

- **Внимание:** Не загромождайте вентиляционные отверстия в корпусе прибора.
- **Внимание:** Не храните в приборе аэрозольные баллончики с горючим газом.
- **Внимание:** Не повреждайте контур охлаждения.
- **Внимание:** Холодильные агрегаты, работающие на изобутане (R600a), нельзя размещать рядом с источником воспламенения (например, возле открытых электрических контактов) или там, где хладагент может собираться в случае утечки. Тип хладагента указан на табличке производителя шкафа.

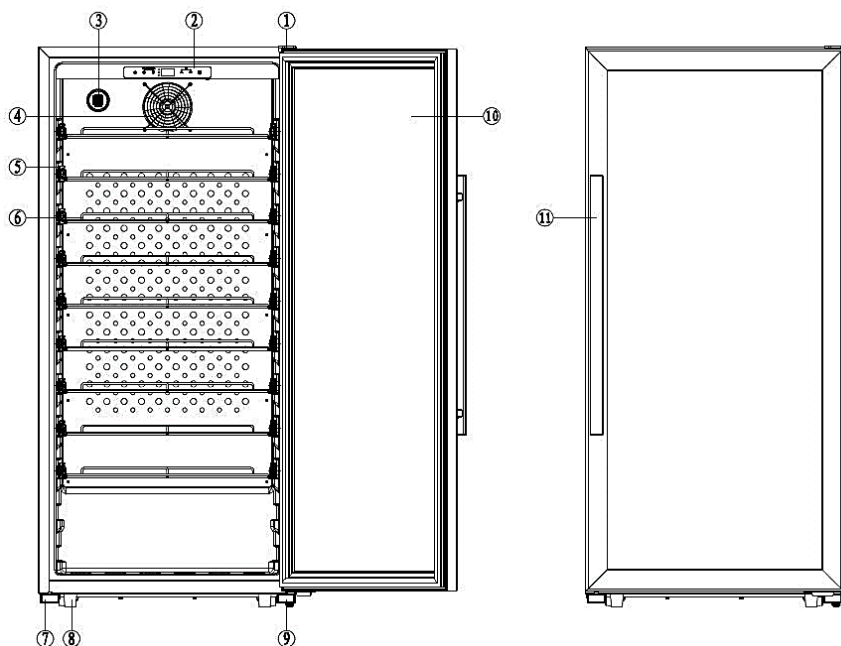
Внимание: Не используйте электроприборы (гигрометры, термостаты и пр.) в отделениях хранения, если они не имеют тип, рекомендуемый изготовителем.

Прибор соответствует всем действующим европейским директивам и любым изменениям в них



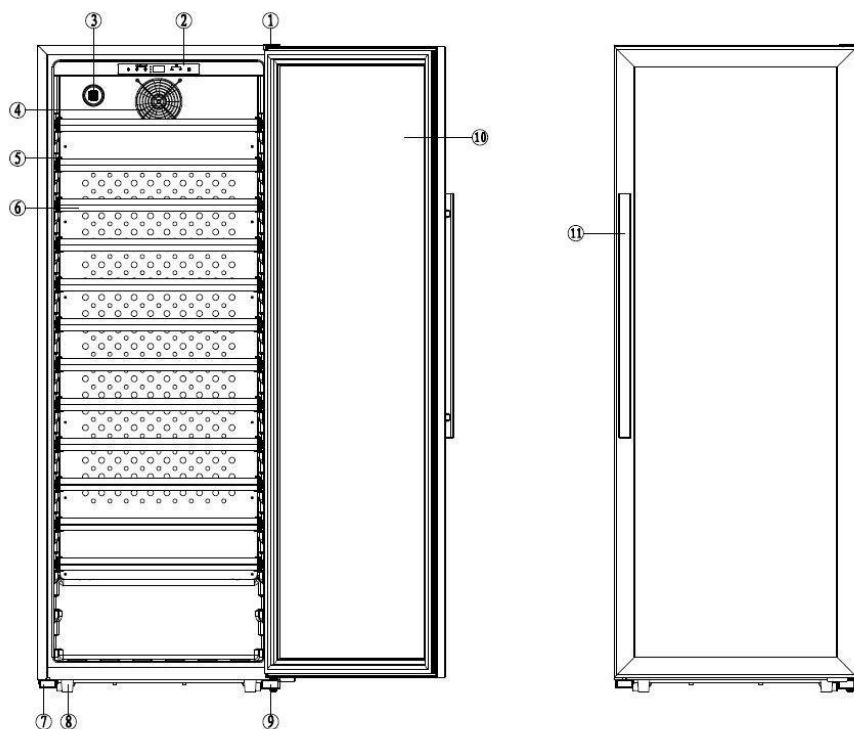
ОПИСАНИЕ ШКАФА

PRO100



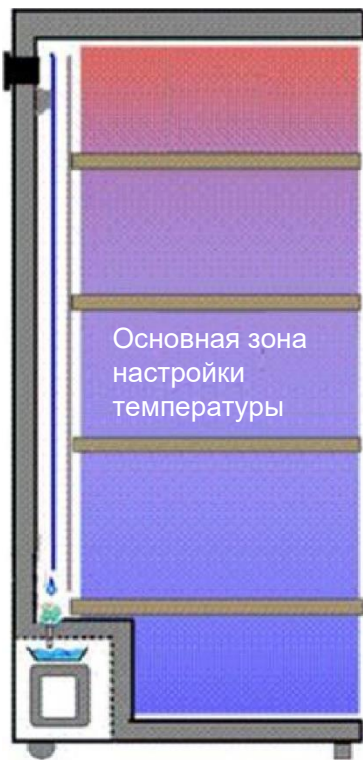
1	Верхняя петля
2	Панель управления
3	Угольный фильтр
4	Вентилятор
5	Направляющие
6	Полки
7	Опора двери
8	Регулируемые ножки
9	Нижняя петля
10	Стеклянная дверь
11	Ручка

PRO125



1	Верхняя петля
2	Панель управления
3	Угольный фильтр
4	Вентилятор
5	Направляющие
6	Полки
7	Опора двери
8	Регулируемые ножки
9	Нижняя петля
10	Стеклянная дверь
11	Ручка

Мультитемпературный режим (вентилятор выключен)



Центральная и верхняя зоны предназначены для сохранения

От 6°C до 8°C - разность температур в верхней и нижней зонами шкафа в зависимости от модели шкафа

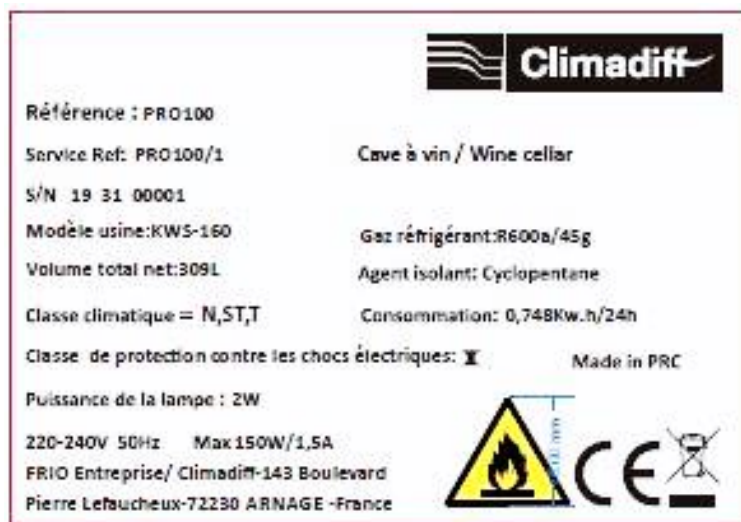
Нижняя зона предназначена для охлаждения

Монотемпературный режим (вентилятор включен)



Отличие температуры в зонах + / - 2°C от заданного значения

ТАБЛИЧКА



Технические и электрические данные прибора указаны на табличке производителя, прикрепленной к внутренней стенке или в задней части изделия (в зависимости от модели).

Мы рекомендуем Вам занести серийный номер изделия в поле ниже до установки шкафа:

После установки и подключения изделия доступ к серийному номеру может быть осложнен.

ВНИМАНИЕ: Эта информация необходима при обращении для технического обслуживания.

ИНСТРУКЦИИ ПО УСТАНОВКЕ

Перед использованием устройства:

- Удалите внешнюю и внутреннюю упаковку.
- Оставьте устройство в вертикальном положении в состоянии покоя в течение примерно 24 часов до его ввода в эксплуатацию. Это позволит уменьшить возможность сбоя в работе системы охлаждения по причине транспортировки.
- Протрите устройство изнутри с помощью мягкой ткани и теплой воды.
- В перемещении устройства должны участвовать не менее 2 человек.
- Устанавливайте устройство на гладкое, прочное основание, способное выдержать вес устройства с полной загрузкой.
- Устанавливайте устройство вдали от прямого солнечного света и источников тепла (плита, отопление, радиатор и др.). Прямое воздействие солнечного света может повлиять на акриловое покрытие, а источники тепла могут увеличить потребление электроэнергии. Слишком низкая или слишком высокая температура окружающей среды может привести к неправильной работе устройства.
- Не перекрывайте вентиляционные отверстия устройства.
- Устройство не предназначено для использования в неотапливаемом помещении (в гараже, подвале или в другом подобном месте).
- Устройство предназначено для использования только внутри помещений.
- Оставьте зазор не менее 30мм между задней стенкой шкафа и стеной.
- Выравнивайте положение шкафа с помощью спиртового уровня.

Внимание

- Храните вино в плотно закрытых бутылках.
- Не перегружайте устройство.
- Не открывайте дверь устройства чаще, чем нужно.
- Не накрывайте полки алюминиевой фольгой или каким-либо другим материалом, который может препятствовать правильной циркуляции воздуха.
- Если винный шкаф остается пустым в течение длительного времени, рекомендуется отключить его от электросети, произвести очистку и оставить дверь приоткрытой для циркуляции воздуха и предотвращения образования плесени и неприятных запахов.

ВНИМАНИЕ: Не храните внутри устройства любые вещества, которые могут привести к возникновению пожара.

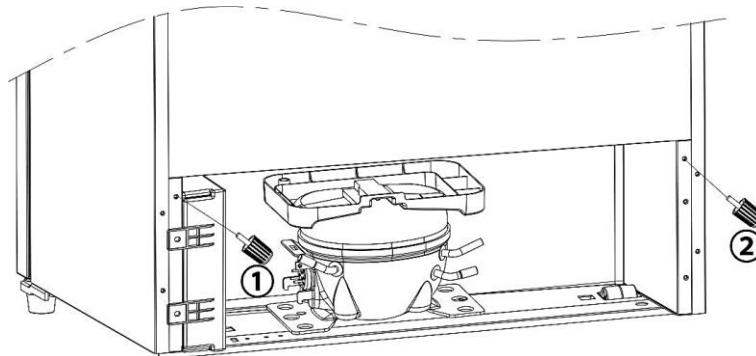
Обозначение климатических классов устройств

В таблице указаны климатические классы устройств со значениями диапазона температур окружающей среды, в которой они могут быть размещены:

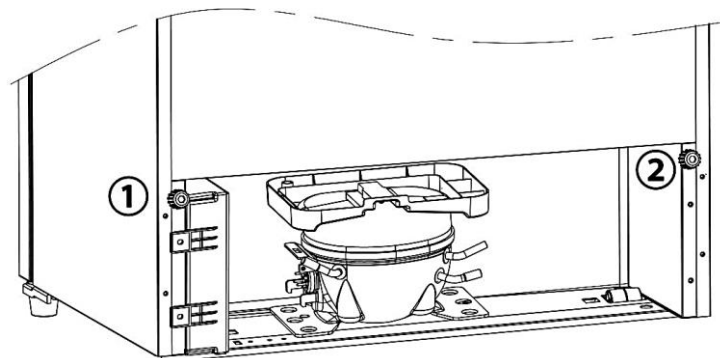
КЛАСС	ОБОЗНАЧЕНИЕ	ТЕМПЕРАТУРА ОКР. СРЕДЫ (°C)
Умеренный расширенный	SN	от +10 до +32
Умеренный	N	от +16 до +32
Субтропический	ST	от +16 до +38
Тропический	T	от +16 до +43

Установка задних упоров

В комплект поставки шкафа входят 2 стеновых упора. Перед установкой винного шкафа изучите приведенные ниже инструкции по креплению упоров для создания воздушного зазора между стеной и шкафом и обеспечения нормальной вентиляции и защиты устройства.

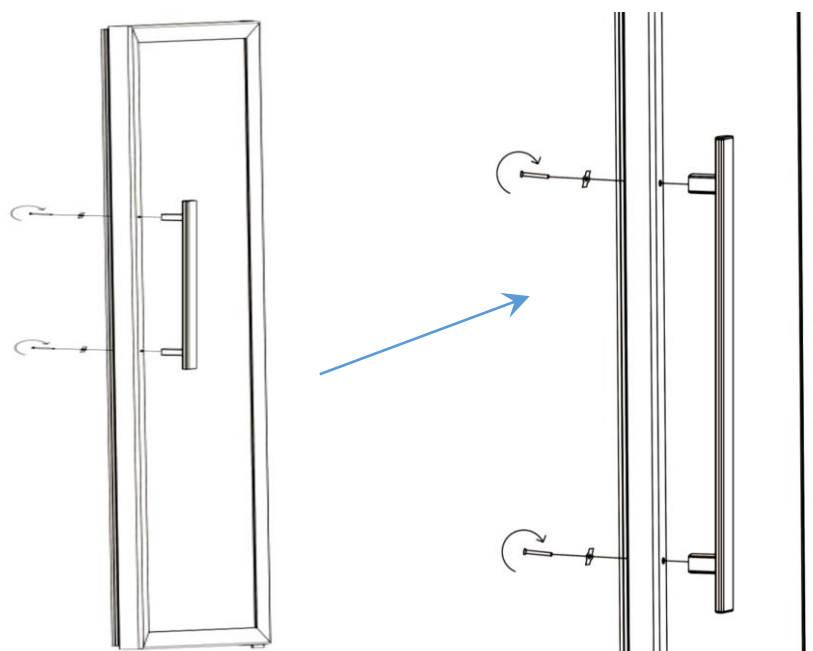


Ниже приведен внешний вид устройства после установки задних упоров:



Установка ручки

Пожалуйста, следуйте инструкциям, приведенным на рисунке ниже:




ИНСТРУКЦИЯ ПО ИСПОЛЬЗОВАНИЮ

Рекомендуется устанавливать устройство в помещении с температурой в пределах 16-43°C. Если температура окружающей среды выше или ниже рекомендуемой температуры, может быть снижена производительность устройства и достижение значений температуры в зонах шкафа в диапазонах 5-20°C может стать невозможным.



Регулировка температуры

Панель управления





Нажмите и удерживайте в течение 5 сек. кнопку  для включения или выключения устройства.


После 20 секунд бездействия панель управления будет автоматически заблокирована.



Нажмите и удерживайте кнопку  в течение 5 секунд, чтобы разблокировать доступ к панели управления. Когда панель управления заблокирована, загорается белый светодиод  и при нажатии на любую клавишу он начинает мигать.

Когда панель управления заблокирована, при нажатии на любую клавишу будет мигать белый светодиод, сообщая о включенной блокировке.



Нажмите кнопку  для включения или выключения светодиодного освещения.

Нажмите кнопку  для включения или выключения вентилятора. Когда вентилятор включен, загорается синий индикатор .

Когда компрессор включается для охлаждения, загорается зеленый индикатор .

Используйте кнопки  и  для установки рабочей температуры в винном шкафу. Значение задаваемой температуры будет увеличиваться или уменьшаться (соответственно) на 1°C при каждом нажатии.

При одновременном нажатии на 2 кнопки для установки температуры и удержании их в течение 5 секунд на дисплее отобразится используемая шкала измерения температуры (°C или °F).

Одновременно нажмите кнопки  и  и удерживайте их в течение 5 секунд для активации режима ожидания. В режиме ожидания дисплеи с 3 светодиодами будут отключены, но винный шкаф будет продолжать работать. Если вы хотите отключить этот режим, нажмите любую клавишу на панели управления.

Совет. Для проверки работы шкафа поместите в его середину банку с водой и опустите в нее термометр. По истечении 24 часов термометр должен показать значение рабочей температуры. При необходимости скорректируйте значение заданной температуры.

ПРЕДУПРЕЖДЕНИЕ: При переключении из мультитемпературного режима (когда вентилятор отключен) в монотемпературный может понадобится до 72 часов для стабилизации температурного режима в шкафу.

ТЕХНИЧЕСКОЕ ОСНАЩЕНИЕ ШКАФА

Система климат-контроля

По мнению экспертов, идеальная температура для хранения вина составляет около 12°C, в диапазоне от 10 до 14°C. Эта температура не является температурой дегустации, которая варьируется в пределах от 5 до 20° С, в зависимости от типа вашего вина.

Для сохранения вина особенно важно поддержание стабильной температуры, без резких перепадов. Специалистами разработаны винные шкафы, способные, в отличие от бытовых холодильников, поддерживать стабильной заданную температуру охлаждения вина.

Система антивибрации

Компрессор системы охлаждения установлен на специальных блоках (сайлент-блоках), а внутренняя стенка шкафа отделена от корпуса толстым слоем пенополиуретана. Данные особенности шкафа предотвращают распространение вибраций на ваши вина.

Размораживание

Размораживание вашего винного шкафа происходит автоматически. Охлаждающие поверхности винного шкафа автоматически размораживаются по окончании цикла охлаждения. Талая вода стекает в специальный поддон, который расположен рядом с компрессором в задней части винного шкафа. Затем конденсат испаряется благодаря высокой температуре компрессора.

Система «Зима»

Система «Зима» позволяет размещать шкаф в помещениях, где температура меняется от 0 до 43°C. Датчик, расположенный на внешней стороне шкафа, включает электрический нагреватель малой мощности, если температура окружающей среды опускается на 3°C ниже заданной. Нагреватель малой мощности используется для того, чтобы избежать резкого повышения температуры вина в бутылках и таким образом избежать тепловых ударов, которые наносят ущерб сохранности вина.

Примечание: При включении системы «Зима» может потребоваться несколько часов для достижения требуемой температуры и ее стабилизации.

ПРЕДУПРЕЖДЕНИЕ: Когда работает система «Зима», невозможно использование шкафа в мультитемпературном режиме (когда вентилятор отключен). Для поддержания заданной температуры шкаф автоматически переключается в монотемпературный режим для сохранения вина.

Система аэрации: угольный фильтр

В шкафу используется фильтр из активированного угля для очистки воздуха при постоянном воздухообмене. Это черные пластиковые шайбы диаметром 5 см, расположенные слева вверху и посередине задней части шкафа. Рекомендуется производить замену фильтров ежегодно.

Для удаления фильтра поверните его, чтобы освободить стопорные штифты, а затем потяните его на себя изнутри шкафа.



Полки

- Чтобы предотвратить повреждение уплотнителя двери, перед выдвижением полок шкафа убедитесь, что дверь полностью открыта.
- Для более легкого доступа к бутылкам немного выдвигайте полки наружу. Для предотвращения выпадения бутылок полки оснащены специальными ограничителями.
- Максимальное количество бутылок на полке - 9 бутылок Бордо 0,75л.

ЗАПОЛНЕНИЕ ШКАФА

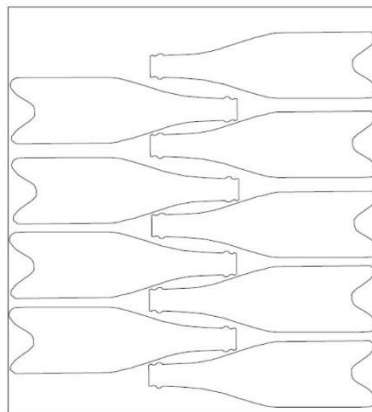
Максимальное количество бутылок, которые можно поместить в винный шкаф для хранения, является справочной величиной, а не предметом договора.

По количеству бутылок, которое вмещает шкаф (подобно измерению в литрах объема холодильника), можно примерно оценить размер прибора. Количество бутылок, которые можно размещать в шкафу, определяется изготовителем на основании тестов с использованием стандартных бутылок типа Бордо, 0,75 л.

Например, если шкаф заполнен только бутылками Бургундии, их будет приблизительно на 30% меньше, чем количество, вычисленное для Бордо. Другой важный фактор, влияющий на загрузку - число полок: каждая дополнительная полка эквивалентна потере одного или даже двух рядов бутылок.

Данный винный шкаф элегантно представят ваши бутылки благодаря подсветке этикеток каждой из них. На рисунке ниже представлен тип загрузки на полку при условии размещения на ней не более 9 бутылок.

Задняя часть полки



Лицевая часть полки

Температура подачи различных типов вина

Мнения относительно идеальной температуры подачи вин различаются, однако многие профессионалы считают оптимальными следующие значения:

Prestigious Bordeaux wines – Reds	16 – 17°C
Prestigious Burgundy wines – Reds	15 – 16°C
Prestigious dry white vintages	14 – 16°C
Light, young, fruity reds	11 – 12°C
Provence rosés, primeur wines	10 – 12°C
Dry whites and vin de pays reds	10 – 12°C
Vin de pays whites	8 – 10°C
Champagnes	7 – 8°C
Sweet wines	6°C

ЧИСТКА И ОБСЛУЖИВАНИЕ

Перед чисткой шкафа (это необходимо делать регулярно) отключите его от розетки или обесточьте линию питания.

Рекомендуется перед первым использованием очистить шкаф внутри и снаружи смесью тёплой воды и мягкого моющего средства, затем регулярно повторяя процедуру. Промойте части внутри водой и дайте поверхностям высохнуть, прежде чем снова включать шкаф. Не используйте растворители или абразивные материалы.

Перед первым включением в винном шкафу могут присутствовать посторонние запахи. В этом случае не заполняйте шкаф, настройте рабочую температуру на минимальное значение и включите на несколько часов. Низкая температура будет способствовать устранению посторонних запахов.

Отключение электроэнергии

Большинство отключений электроэнергии бывают непродолжительны. Отключение на 1 или 2 часа не повлияет на температуру в вашем шкафу. В целях защиты вина во время отключения открывайте двери как можно реже. Если отключение будет более продолжительным, необходимо принять меры для защиты вина.

При кратковременном (менее 3 минут) выключении устройства или отключении электроэнергии необходимо подождать от 3 до 5 минут перед повторным включением для подготовки компрессора к новому запуску.

При первом включении устройства или включении после его длительного отключения значения заданной и измеренной температур могут не совпадать. Это нормально. Через несколько часов произойдет выравнивание температур.

Во время длительного отсутствия

- Если винный шкаф не будет использоваться недолго (менее 3-х недель), оставьте его включенным с установленными настройками.
- В случае, если винный шкаф не используется длительное время:
- Удалите все бутылки из шкафа.
 - Отключите шкаф от электросети.
 - Почистите шкаф снаружи и изнутри.
 - Оставьте дверь открытой, чтобы избежать появления конденсата, посторонних запахов и плесени.

Перемещение винного шкафа

- Отсоедините кабель питания от розетки.
- Удалите все бутылки из шкафа и надежно закрепите все подвижные части. Чтобы избежать повреждения регулируемых ножек, вверните их полностью в основу.
- Закрепите дверь клейкой лентой.
- Убедитесь, что прибор находится в вертикальном положении во время транспортировки. Также для защиты вне помещений используйте упаковочный или другой аналогичный защитный материал.

Энергосбережение

- Расположите винный шкаф в прохладном помещении (но с температурой не ниже 16°C), вдали от источников тепла и прямых солнечных лучей.
- Убедитесь, что помещение хорошо проветривается. Не закрывайте вентиляционные каналы.
- Открывайте двери только по мере необходимости

УСТРАНЕНИЕ НЕИСПРАВНОСТЕЙ

Пожалуйста, изучите список возможных неисправностей, прежде чем вызвать представителя сервисного центра. Возможно, вы сможете решить проблему самостоятельно.

ПРОБЛЕМА	ВОЗМОЖНАЯ ПРИЧИНА
Устройство не работает.	Шкаф не подключен. Шкаф выключен. Сработал автомат или сгорел предохранитель.
Устройство плохо охлаждает.	Неправильно настроена рабочая температура. В помещении слишком тепло. Дверь открывается слишком часто. Дверь закрыта не полностью. Загрязнен уплотнитель двери. Недостаточные зазоры вокруг шкафа.
Устройство охлаждает слишком сильно	Установлена слишком низкая температура.
Слишком высокая влажность	Относительная влажность регулируется по принципу гидродинамики. В период охлаждения происходит образование инея (холодный воздух иссушает воздух) и влажность падает. В период нагревания иней тает и влажность повышается. Важен уровень влажности в течение некоторого времени, а не по показаниям одного цикла.
Отклеиваются этикетки	На уровень влажности может повлиять слишком низкая температура окружающей среды (% влажности падает) или слишком высокая (% влажности поднимется). Относительная влажность оптимальна при температуре окружающей среды от 20°C до 25°C. Чтобы уменьшить влажность в погребе есть три способа: - заменить угольный фильтр - понизить температуру внутри устройства - удалить лоток с водой, если он был установлен

<p>Слишком низкая влажность</p>	<p>Относительная влажность регулируется по принципу гидродинамики. В период охлаждения происходит образование инея (холодный воздух иссушает воздух) и влажность падает. В период нагревания иней тает и влажность повышается.</p> <p>Важен уровень влажности в течение некоторого времени, а не по показаниям одного цикла.</p> <p>На уровень влажности может повлиять слишком низкая температура окружающей среды (% влажности падает) или слишком высокая ((% влажности поднимется).</p> <p>Относительная влажность оптимальна при температуре окружающей среды от 20°C до 25°C.</p> <p>Чтобы повысить влажность в погребе есть 2 способа:</p> <ul style="list-style-type: none"> – повысить температуру внутри устройства – поместить лоток с водой, если он не был установлен
<p>Температура внутри устройства колеблется</p>	<p>Истинная температура, которую нужно учитывать, - это та, что в бутылке. Мгновенные изменения, которые вы можете заметить, соответствуют циклам работы компрессора.</p> <p>Температура в бутылке изменяется гораздо медленнее, чем температура воздуха, поэтому остается практически неизменной.</p> <p>Если температура в вашем погребе отличается от обычной и не изменяется длительное время (в течение нескольких часов), пожалуйста, свяжитесь с вашим сервисным центром.</p> <p>При слишком низкой температуре окружающей среды устройство автоматически задействует систему «Зима» и переключается в монотемпературный режим.</p>
<p>Не работает освещение.</p>	<p>Шкаф не подключен.</p> <p>Сработал автомат или сгорел предохранитель.</p> <p>Освещение находится в режиме «ВЫКЛЮЧЕН».</p>
<p>Сильная вибрация.</p>	<p>Устройство касается стены. Отодвиньте его на расстояние, указанное в инструкции по установке.</p> <p>При постоянной вибрации выключите устройство, отсоедините кабель питания и свяжитесь с вашим сервисным центром.</p>
<p>Винный шкаф сильно шумит.</p>	<p>Шум может исходить от потока хладагента, что является нормальным. Когда каждый цикл завершается, вы можете услышать звуки циркуляции хладагента в охладителе.</p> <p>Сокращение и расширение внутренних стенок.</p> <p>Винный шкаф не выставлен по уровню.</p>
<p>Компрессор не отключается</p>	<p>Если при этом не происходит охлаждения свяжитесь с вашим сервисным центром.</p>
<p>Включение и выключение происходит слишком часто.</p>	<p>В помещении слишком тепло.</p> <p>В винный шкаф было помещено большое количество бутылок.</p> <p>Дверь открывается слишком часто.</p> <p>Дверь закрыта не полностью.</p> <p>Неправильно настроена рабочая температура.</p> <p>Загрязнен уплотнитель двери.</p>

Дверь не закрывается.	Винный шкаф не выставлен по уровню. Дверь при перестановке не была установлена должным образом. Загрязнен уплотнитель двери. Полки находятся не на месте.
Не работает дисплей.	Панель управления не работает. Блок питания не работает. Шкаф не подключен. Датчик не работает
Тревога температуры "HOO"	Если температура в помещении выше 25 ⁰ C в течение более 6 часов на экране дисплея появляется и начинает мигать сообщение «HOO», а так же раздается звуковой сигнал тревоги. Нажмите любую клавишу, чтобы отключить сигнал, выключите устройство, отсоедините кабель питания и свяжитесь с вашим сервисным центром.
Тревога температуры "LOO"	Если температура в помещении ниже 2 ⁰ C в течение более 3 часов на экране дисплея появляется и начинает мигать сообщение «LOO», а так же раздается звуковой сигнал тревоги. Нажмите любую клавишу, чтобы отключить сигнал, выключите устройство, отсоедините кабель питания и свяжитесь с вашим сервисным центром.

Замена элементов освещения

В этом шкафу используется LED освещение. При замене не допускается использование другого типа светодиодов. Срок службы светодиодов, как правило, не меньше срока службы шкафа. В случае необходимости замены рекомендуем обратиться в отдел послепродажного обслуживания.

ОХРАНА ОКРУЖАЮЩЕЙ СРЕДЫ



Изделие соответствует действующим правилам обеспечения безопасности и директиве 2012/19/CE (WEEE) об отходах электрического и электронного оборудования.

Символ перечеркнутого мусорного контейнера означает, что после окончания эксплуатации винного шкафа его необходимо перерабатывать отдельно от других бытовых отходов.

Таким образом, отслуживший свой срок винный шкаф необходимо сдать в пункт сбора, переработки и утилизации отходов электроники и электротехники или, если вы покупаете аналогичное изделие, отслуживший свой срок винный шкаф должен быть вывезен продавцом аналогичного изделия.

Потребитель несет ответственность за сдачу винного шкафа в пункт сбора, переработки и утилизации отходов электроники и электротехники по истечении срока эксплуатации. Своевременный и надлежащий сбор отслужившего свой срок оборудования и его экологически безопасная переработка позволяют предотвратить возможные негативные последствия для окружающей среды и здоровья людей и способствуют использованию вторичного сырья при производстве товаров.

Более подробную информацию о времени и месте приема отслужившей свой срок бытовой техники можно получить у работников жилищно-коммунального хозяйства вашего района или в магазине розничной продажи, в котором вы приобрели винный шкаф.

ПРЕДУПРЕЖДЕНИЕ

Все типы и модели климатических шкафов для хранения вин подвергаются непрерывной модернизации. Мы надеемся, что вы с пониманием отнесетесь к тому, что мы сохраняем за собой право вносить изменения в конструкцию, комплектацию и технологические решения устройства без уведомления.

Гарантии для маркированных изделий Climadiff предоставляются исключительно официальными магазинами розничной торговли. Никакой раздел данного руководства не может расцениваться как дополнительная гарантия.

FRIO ENTREPRISE не несет ответственности за ошибки, технические или редакционные упущения в данном руководстве.

Настоящий документ не имеет обязательной юридической силы

ЕВРОПЕЙСКИЙ ПАСПОРТ

в соответствии с Постановлением (ЕУ) № 1060/2010

ШКАФ ДЛЯ ХРАНЕНИЯ И ПОДГОТОВКИ ВИНА

МАРКА	CLIMADIFF
МОДЕЛЬ	PRO100
ЭЛЕКТРОПИТАНИЕ	220-240 V / 50 Гц
РАЗМЕРЫ (Ш x Г x В)	595 x 700 x 1294 мм
ВЕС НЕТТО	79,1 кг
КЛАСС ДОМАШНЕЙ БЫТОВОЙ ТЕХНИКИ	2
КЛАСС ЭНЕРГОПОТРЕБЛЕНИЯ	C
ГОДОВОЕ ЭНЕРГОПОТРЕБЛЕНИЕ	Годовое потребление электроэнергии составляет 273 кВт, исходя из 24 часовой работы шкафа в стандартных условиях. Фактическое потребление электроэнергии зависит от условий использования и расположения шкафа.
ПОЛЕЗНЫЙ ОБЪЕМ	309 л
ДИАПАЗОН РЕГУЛИРОВКИ ТЕМПЕРАТУРЫ	5 – 20°C
РАЗМОРАЖИВАНИЕ	Автоматическое
КЛИМАТИЧЕСКИЙ КЛАСС	Климатический класс: T Винный шкаф следует использовать при температуре окружающей среды от 16°C (минимальная температура) до 43°C (максимальная температура)
УРОВЕНЬ ШУМА dB(A) относительно 1pW	43 dB(A)
ТИП УСТАНОВКИ	Отдельностоящий

Данное изделие может быть использовано только для хранения вина

ЕВРОПЕЙСКИЙ ПАСПОРТ

в соответствии с Постановлением (EU) № 1060/2010

ШКАФ ДЛЯ ХРАНЕНИЯ И ПОДГОТОВКИ ВИНА

МАРКА	CLIMADIFF
МОДЕЛЬ	PRO125
ЭЛЕКТРОПИТАНИЕ	220-240 V / 50 Гц
РАЗМЕРЫ (Ш x Г x В)	595 x 710 x 1588 мм
ВЕС НЕТТО	94,24 кг
КЛАСС ДОМАШНЕЙ БЫТОВОЙ ТЕХНИКИ	2
КЛАСС ЭНЕРГОПОТРЕБЛЕНИЯ	C
ГОДОВОЕ ЭНЕРГОПОТРЕБЛЕНИЕ	Годовое потребление электроэнергии составляет 273 кВт, исходя из 24 часовой работы шкафа в стандартных условиях. Фактическое потребление электроэнергии зависит от условий использования и расположения шкафа.
ПОЛЕЗНЫЙ ОБЪЕМ	387 л
ДИАПАЗОН РЕГУЛИРОВКИ ТЕМПЕРАТУРЫ	5 – 20°C
РАЗМОРАЖИВАНИЕ	Автоматическое
КЛИМАТИЧЕСКИЙ КЛАСС	Климатический класс: T Винный шкаф следует использовать при температуре окружающей среды от 16°C (минимальная температура) до 43°C (максимальная температура)
УРОВЕНЬ ШУМА dB(A) относительно 1pW	44 dB(A)
ТИП УСТАНОВКИ	Отдельностоящий

Данное изделие может быть использовано только для хранения вина