



Gemlux

ПАСПОРТ

СОКОВЫЖИМАЛКА ШНЕКОВАЯ

МОДЕЛЬ: GL-SJ8150



EAC

Перед использованием устройства ознакомьтесь с данной инструкцией!

ТЕХНИКА БЕЗПАСНОСТИ

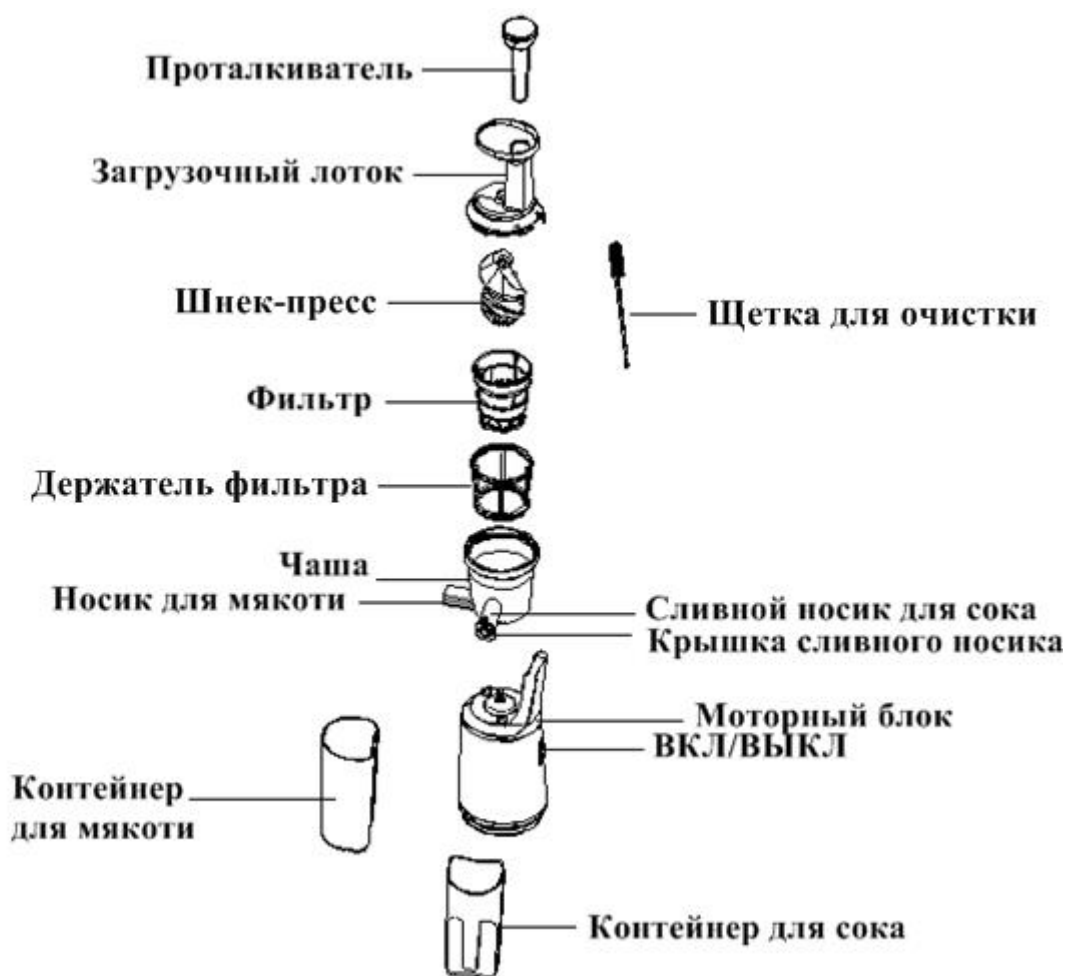
1. Внимательно ознакомьтесь с инструкциями, содержащимися в данном буклете.
2. Дети могут находиться вблизи включенного устройства только под строгим контролем взрослых. Не разрешайте детям пользоваться соковыжималкой.
3. Устанавливайте только на ровной и устойчивой сухой поверхности, вдали от источников тепла и влаги.
4. Соковыжималка требует аккуратного обращения. Падения или удары могут привести к выходу устройства из строя.
5. Сетевой шнур не должен свисать со стола, касаться горячих поверхностей, не должен быть завязан.
6. Во избежание поражения электрическим током не допускайте попадания воды на шнур, вилку или корпус соковыжималки. Никогда не погружайте эти компоненты в воду или другую жидкость.
7. Не пользуйтесь соковыжималкой при повреждении шнура питания или выявлении других неисправностей – это опасно для здоровья и жизни. Обратитесь в сервисный центр для диагностики неисправностей, замены запчастей или ремонта.
8. Отключайте соковыжималку от сети питания перед очисткой и при длительных перерывах в использовании. Убедитесь в том, что параметры электрической сети, указанные в данном буклете, соответствуют параметрам вашей электрической сети. Не пользуйтесь переходниками и удлинителями. Не включайте соковыжималку в одну цепь с другими электрическими устройствами – это может привести к перегрузке сети.
9. Убедитесь в исправности розетки, к которой будет подключаться соковыжималка.
10. Пользуйтесь только оригинальными компонентами и запчастями. Использование компонентов и запчастей, не рекомендованных производителем, может привести к возгоранию, поражению электрическим током и повлечь вред здоровью пользователя.
11. Перед началом работы убедитесь, что все компоненты установлены правильно.

12. Не допускайте попадания рук и посторонних предметов в загрузочный желоб после включения машины.
13. Не прикасайтесь к лезвиям, это может причинить вред вашему здоровью.
14. Соковыжималка предназначена для получения сока из фруктов, ягод и овощей, и не может быть использована как комбайн или овощерезка.
15. При очистке не пользуйтесь абразивными средствами – это испортит внешний вид соковыжималки.

ТЕХНИЧЕСКИЕ ХАРАКТЕРИСТИКИ

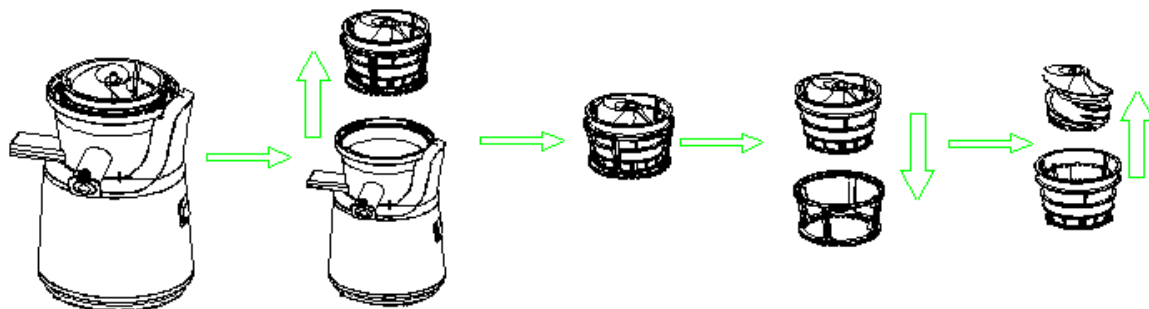
Модель	GL-SJ8150
Параметры электросети	220-240 В, 50 Гц
Мощность	150 Вт
Скорость вращения шнека	70 оборотов в минуту

КОНСТРУКЦИЯ



ПЕРЕД ПЕРВЫМ ИСПОЛЬЗОВАНИЕМ

1. Удалите все упаковочные материалы.
2. Снимите собранные вместе шнек, фильтр и держатель фильтра. Разделите элементы, сначала отсоединив держатель, затем вынув шнек. Промойте все элементы в теплом мыльном растворе, затем высушите. Не погружайте моторный блок в воду.



Примечание: для очистки фильтра можно использовать щетку.

Перед сборкой устройства убедитесь, что переключатель установлен в положение «0» (ВЫКЛ), а само устройство отключено от сети питания.

РЕКОМЕНДАЦИИ ПО ПОДГОТОВКЕ ИНГРЕДИЕНТОВ

Ингредиент	Подготовка
Морковь	Очистить, удалить листья и корешки. Нарезать соломкой 1.5x1.5 см.
Яблоко	Помыть, удалить плодоножку и стикер, нарезать на 4 части.
Клубника	Удалить стебельки.
Цитрусовые	Полностью удалить кожуру, нарезать на 4-6 частей, в зависимости от размера.
Ананас	Очистить от кожуры и разрезать на продольные части.
Дыня	Очистить от кожуры и разрезать на продольные части.
Томат	Помыть и загружать нарезанными на 4 части. При необходимости удалить твердую зеленую сердцевину.
Перец	Помыть и нарезать на продольные части.
Сельдерей	Нарезать на кусочки длиной 3-5 см.
Огурец	Очистить от кожуры, порезать на кусочки длиной до 10 см.
Фенхель	Нарезать на кусочки длиной 3-5 см.
Виноград	Удалить плодоножки, чтобы смесь не получилась горькой.

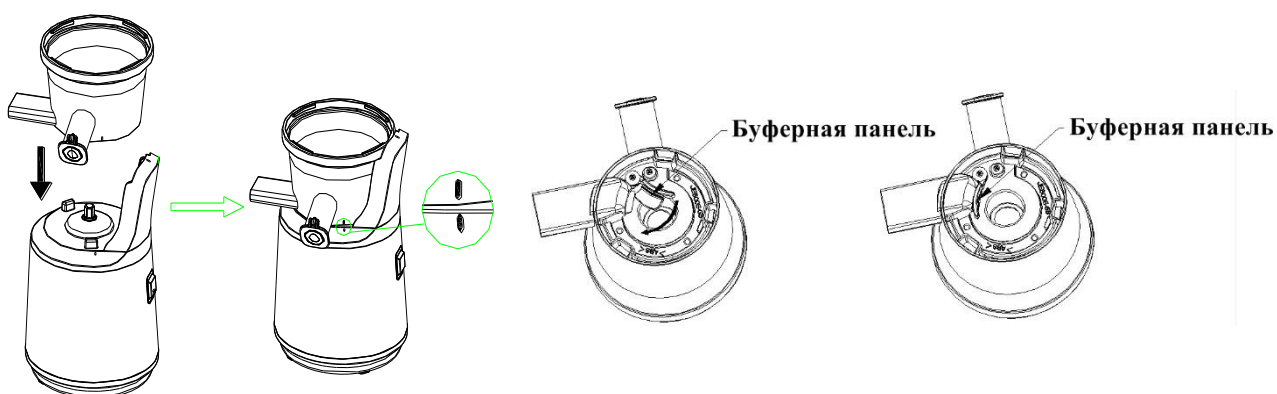
ВАЖНО!

- 1) Всегда тщательно мойте фрукты и овощи перед обработкой, чтобы удалить с них следы грязи или химикатов.

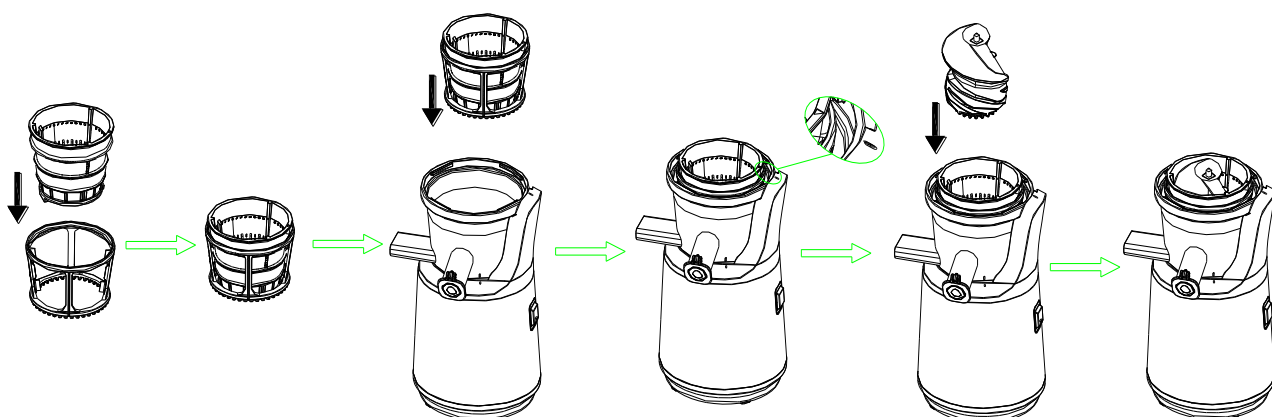
2) Не загружайте в устройство сахарный тростник, кокос, кудзу, крупы и другие твердые ингредиенты.



СБОРКА УСТРОЙСТВА

1. Установите чашу на моторный блок: присоедините чашу к моторному блоку так, чтобы насечка на чаше совпала с насечкой на моторном блоке. Убедитесь в том, что чаша надежно закреплена на моторном блоке. При неправильном закреплении чаши устройство не будет работать. Перед началом работы также следует проверить закрепление буферной панели в носике для мякоти.

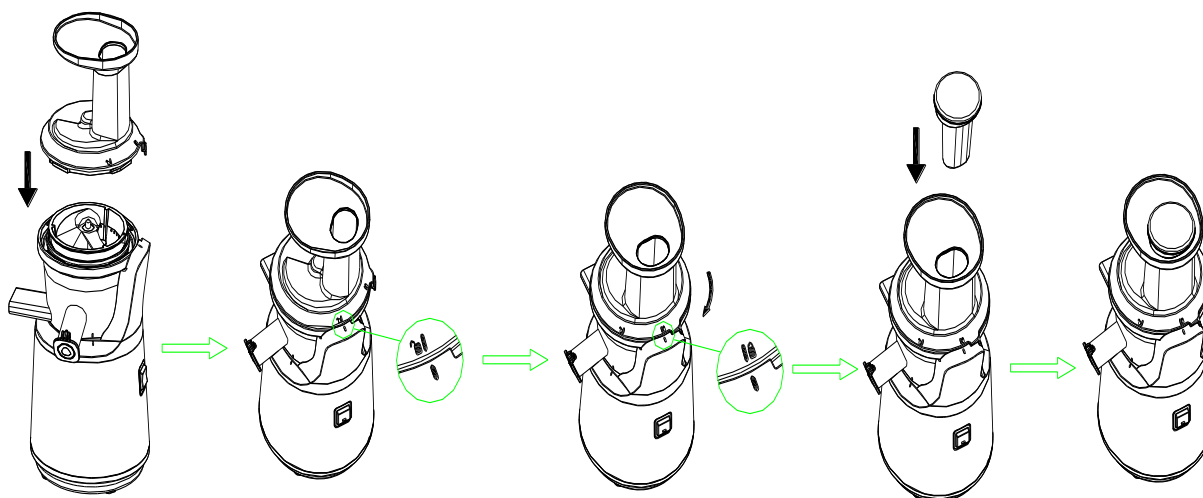


2. Установите фильтр в держатель для фильтра. Затем поместите держатель с фильтром в чашу, совместив насечки на фильтре и моторном блоке. После этого установите шнек в фильтр. Убедитесь, что шнек правильно и надежно установлен.



3. Установите крышку с загрузочным лотком поверх чаши. При установке совместите насечку на крышке (рядом символ ) с насечкой на моторном блоке. Затем поверните крышку по часовой стрелке, пока насечка на крышке (рядом символ ) не совпадет с насечкой на моторном блоке. Устройство не

включится, если сборка была проведена неправильно. Для отсоединения крышки с лотком поверните крышку против часовой стрелки.



4. Поместите контейнеры для сока и мякоти под соответствующие носики.

Теперь устройство готово к работе.

Примечание: при перемещении устройства беритесь за моторный блок, не беритесь за чашу или загрузочный лоток.

ЭКСПЛУАТАЦИЯ

1. Перед подключением устройства к сети питания убедитесь, что оно выключено (переключатель в положении 0).

Переключатель имеет три позиции:

0 – выключен;

I – включен;

R – обратный ход (реверс).

2. Проверьте, установлены ли контейнеры для сока и мякоти.

3. Нарезьте ингредиенты небольшими кусочками и поместите в загрузочное отверстие.

ВАЖНО!

1) Всегда тщательно мойте фрукты и овощи перед обработкой, чтобы удалить с них следы грязи или химикатов.

2) Не загружайте в устройство сахарный тростник, кокос, кудзу, крупы и другие твердые ингредиенты.

4. После загрузки ингредиентов в устройство слегка прижмите кусочки проталкивателем. **Не используйте посторонние предметы для проталкивания! Не проталкивайте ингредиенты руками!**

5. Включите устройство (переведите переключатель в положение I). Через некоторое время польется сок. Не позволяйте устройству работать вхолостую. Включайте устройство только после того, как ингредиенты будут загружены в горловину.

ВНИМАНИЕ!

Не переводите переключатель с I на R или с R на I напрямую. Если ингредиенты затрудняют или полностью блокируют работу шнека, сначала выключите устройство (переведите переключатель в положение 0), дождитесь полной остановки движущихся элементов, и только после этого переводите переключатель в положение R.

6. Если во время работы устройства движение шнека затруднено или полностью заблокировано, сразу же выключите устройство (переведите переключатель в положение 0). Затем нажмите кнопку перезапуска, расположенную на дне устройства. После этого переведите переключатель в положение R на несколько секунд, затем выключите устройство, включите и попробуйте поработать в обычном режиме. Если функция обратного хода не работает, отключите устройство, разберите и соберите заново. После повторной сборки попробуйте поработать в обычном режиме.

7. По мере наполнения контейнеров выключайте устройство и опорожняйте заполнившийся контейнер.

Максимальное время непрерывной работы устройства – 15 минут. Перерыв между двумя последовательными циклами должен быть не менее 30 минут.

Если во время работы устройства нарушится крепление крышки с лотком к моторному блоку, устройство прекратит работу.

ОБСЛУЖИВАНИЕ И УХОД

Любые работы по сборке, разборке, очистке и обслуживанию проводятся на отключенном от сети и остывшем оборудовании.

1. Перед очисткой рекомендуется удалить из устройства остатки переработанной мякоти. Для этого дайте устройству поработать без

ингредиентов в течение 30 секунд. Если крышку с загрузочным лотком не удается снять, несколько раз повторите цикл операций: R – 0 – I. Одновременно с этим поворачивайте крышку с лотком для отсоединения от моторного блока. По окончании работы рекомендуется налить в горловину немного воды для очистки шнека и облегчения отсоединения крышки с лотком.

2. Для отсоединения крышки с лотком поверните ее против часовой стрелки.

3. Извлеките держатель фильтра, фильтр и шнек как описано в пункте «Перед первым использованием».

4. Поверните чашу против часовой стрелки и отсоедините ее от моторного блока.

5. Промойте все съемные элементы под проточной водой. Для очистки фильтра используйте щетку, входящую в комплект поставки.

Осторожно! Фильтр может быть острым. Соблюдайте особую осторожность при очистке.

6. Не используйте губку для очистки, иначе устройство может быть повреждено.

7. Для очистки сливного носика для мякоти извлеките буферную панель, затем тщательно промойте носик водой. При необходимости используйте щетку.

8. Протрите внешние поверхности моторного блока влажной тканью. Не погружайте моторный блок в воду и другие жидкости.

9. Тщательно высушите все съемные элементы после очистки. Храните разобранное устройство в чистом и сухом месте.

ХРАНЕНИЕ И ТРАНСПОРТИРОВКА

Транспортировка должна осуществляться аккуратно, чтобы не нанести повреждения оборудованию. При транспортировке не переворачивайте упаковку с оборудованием вверх дном.

Если оборудование не будет использоваться в течение длительного времени (выходные, каникулы и т.п.), необходимо отключить его от электросети и тщательно очистить (согласно пункту Обслуживание и уход). Хранить в сухом, проветриваемом помещении.

УТИЛИЗАЦИЯ

В целях защиты окружающей среды не выбрасывайте устройство в обычные мусорные баки. Утилизируйте в соответствии с действующими нормативами.

Произведено в КНР.

Дата производства является частью серийного номера, который указан на шильдике и/или упаковке оборудования.